



de Montageanleitung

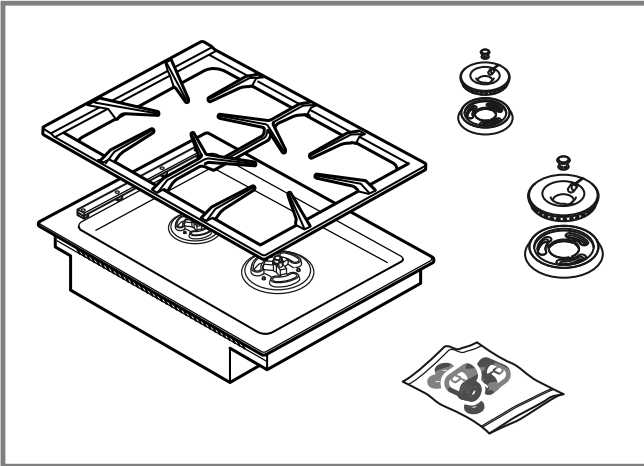
Textteil beachten!

it Istruzioni d'installazione

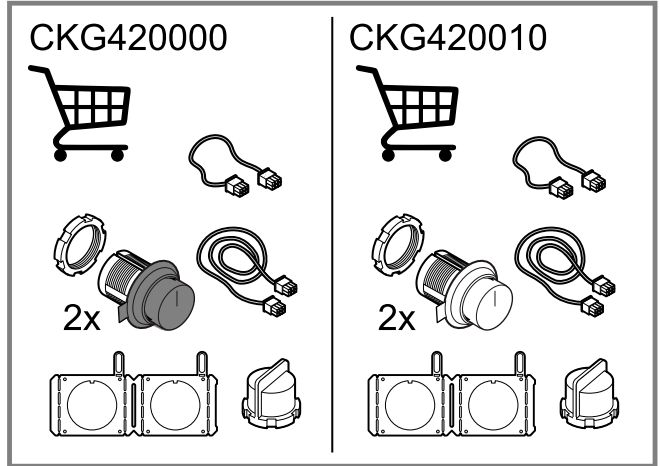
Attenzione al testo!

fr Notice d'installation

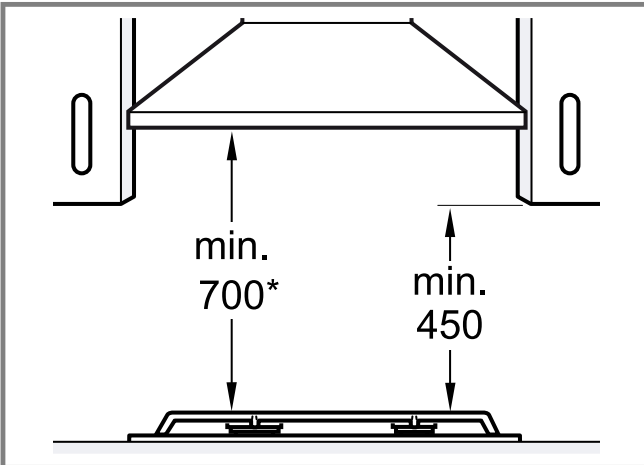
Respecter la partie texte !



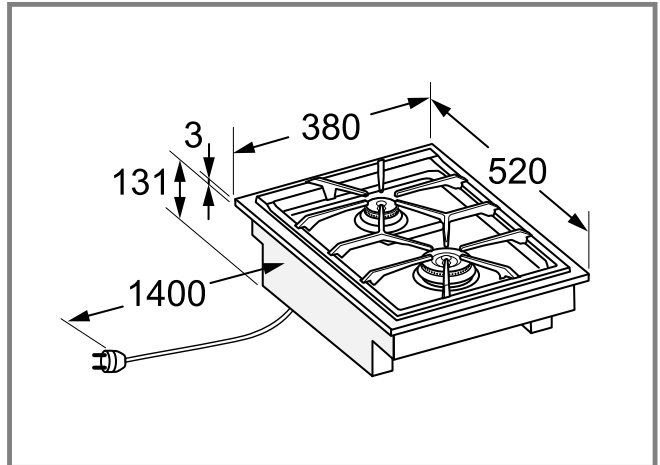
1



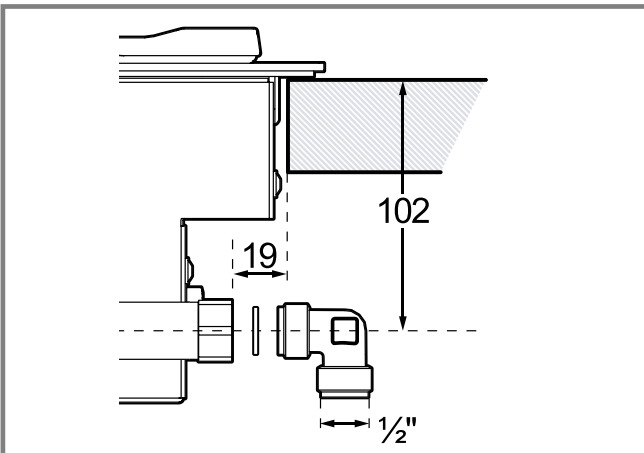
2



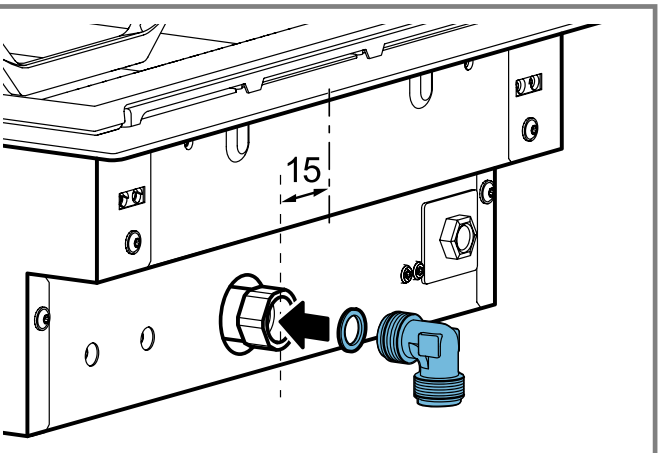
3

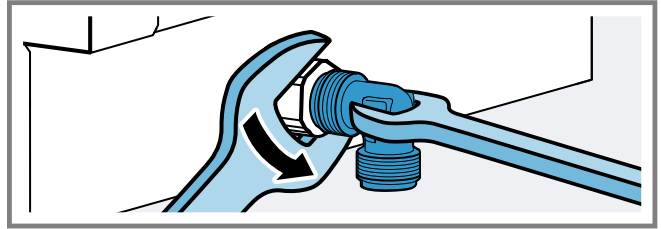
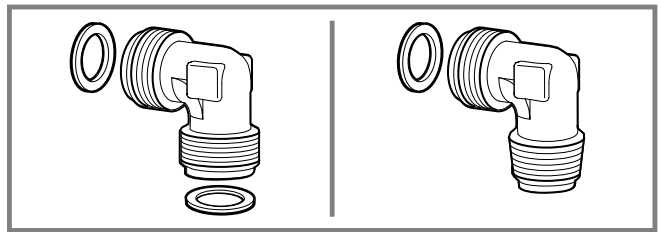
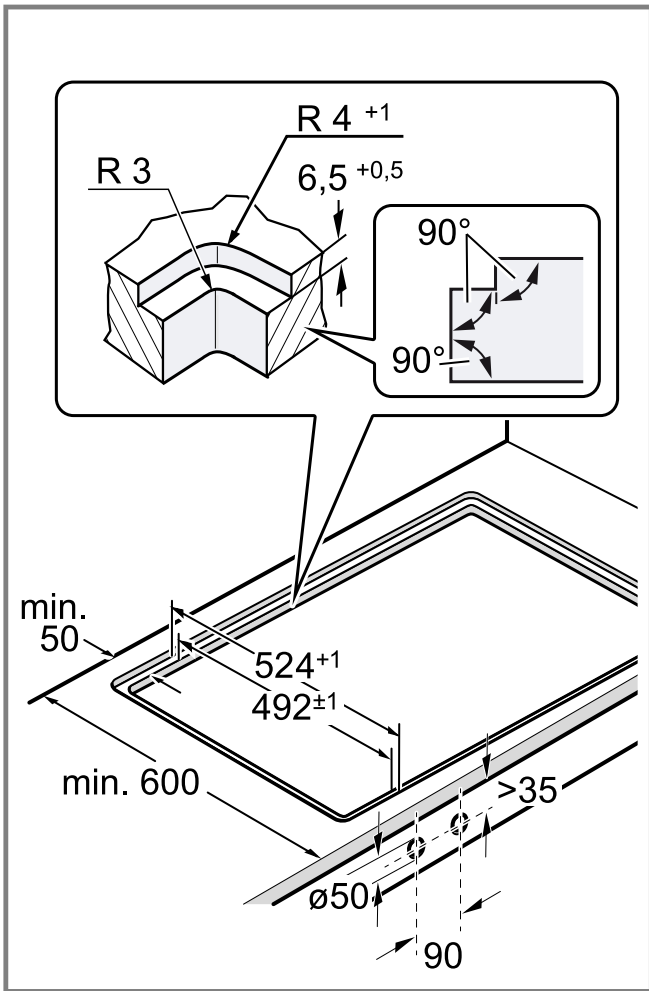


4

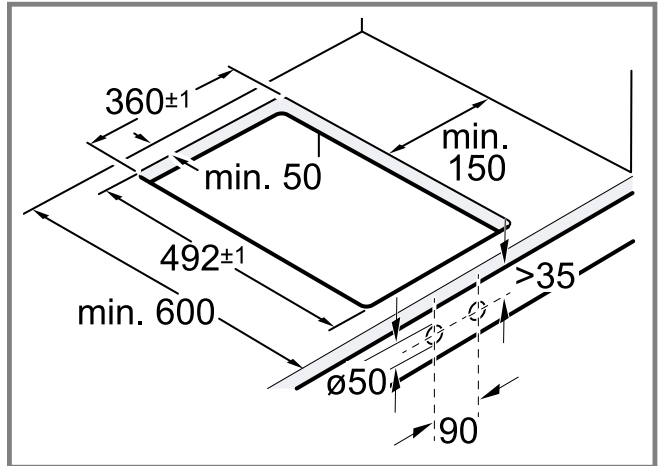


5

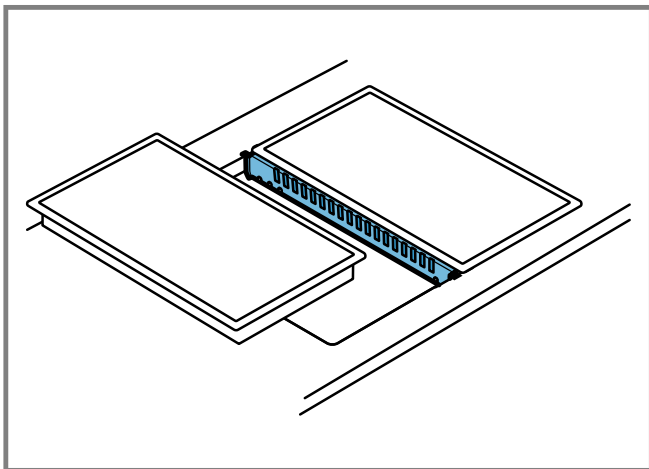




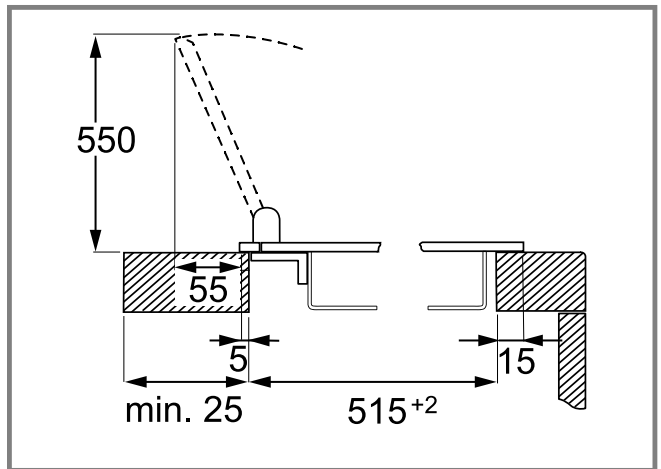
7



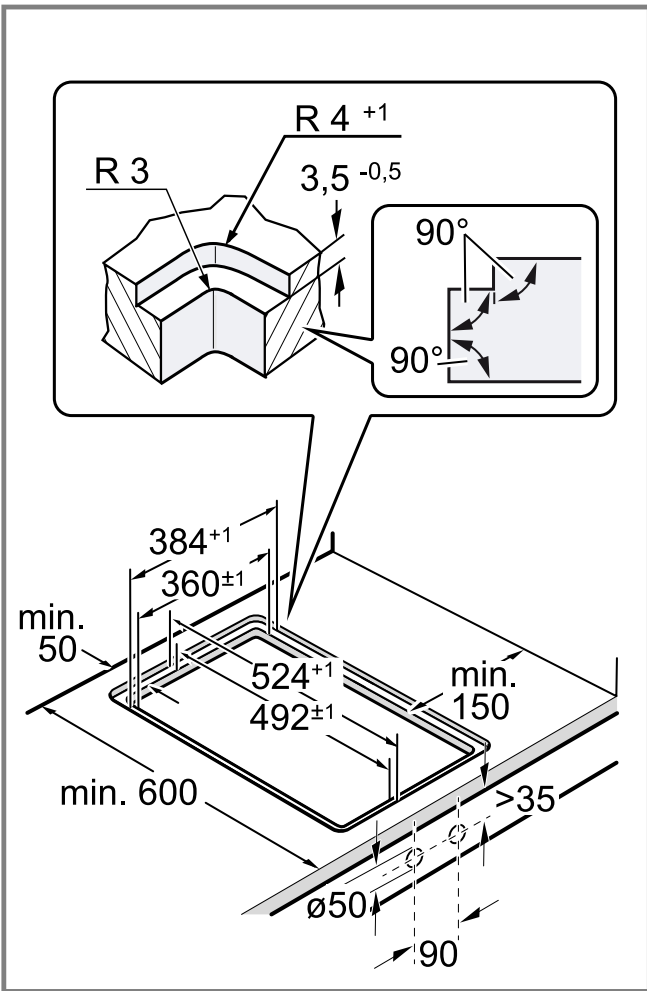
8



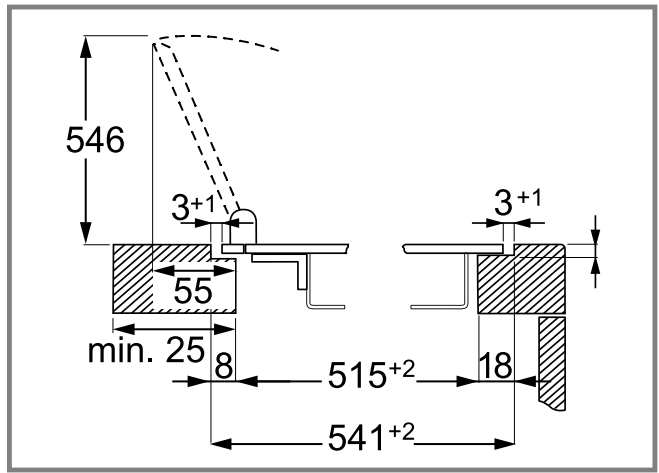
9



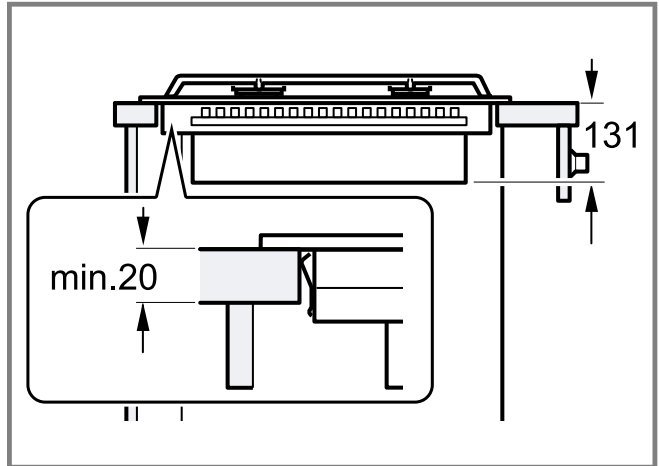
10



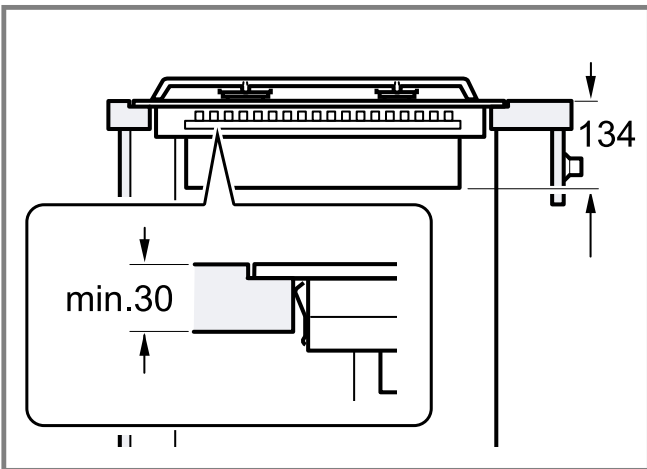
11



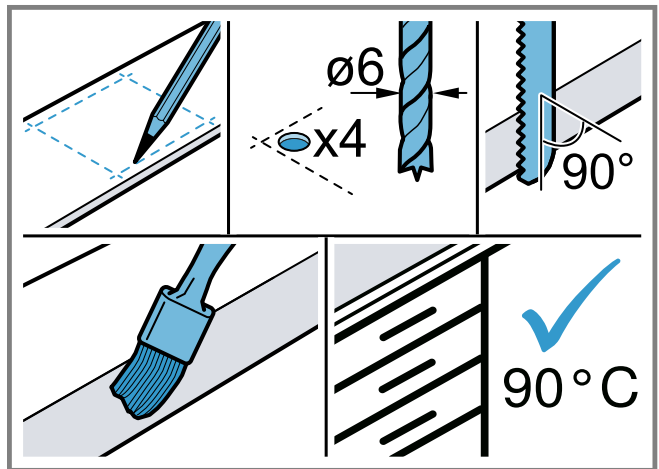
12



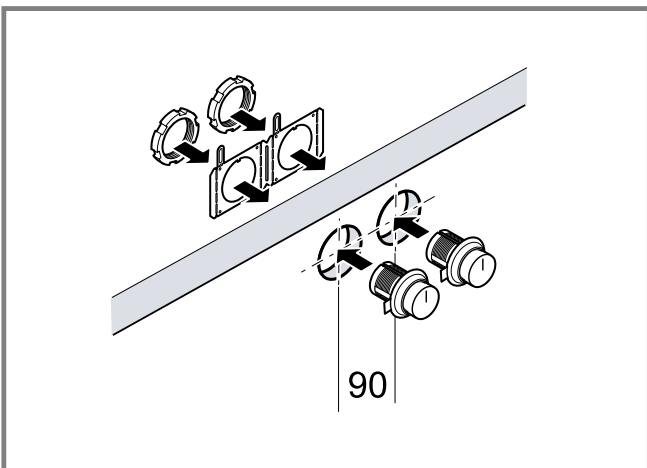
13



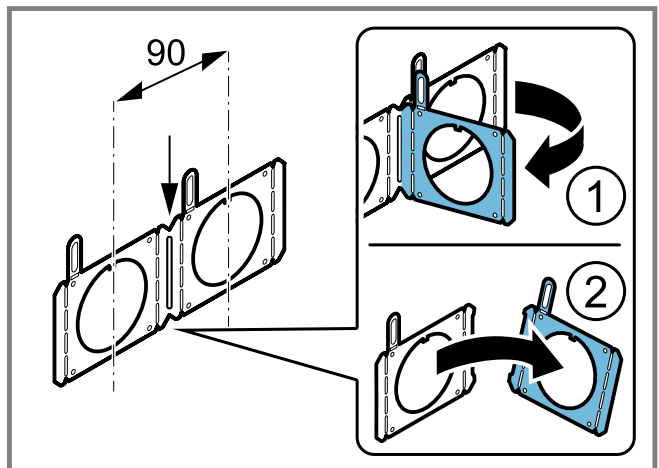
14



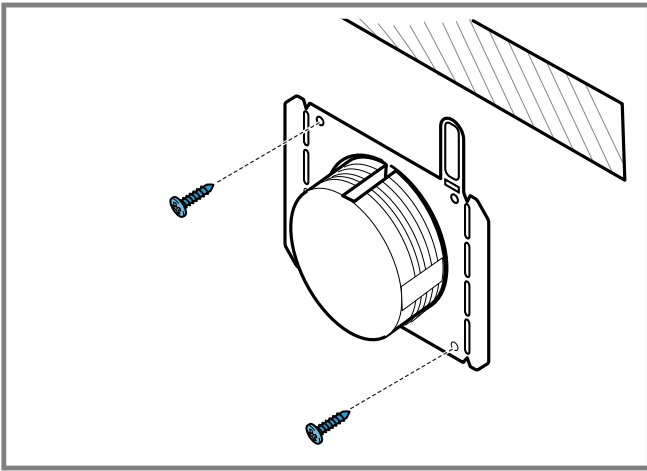
15



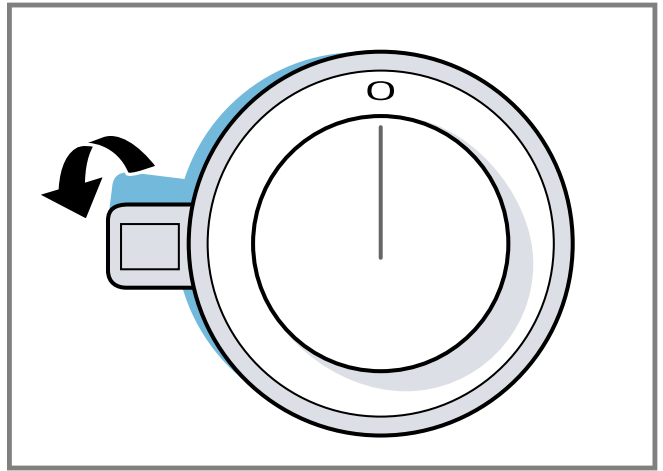
16



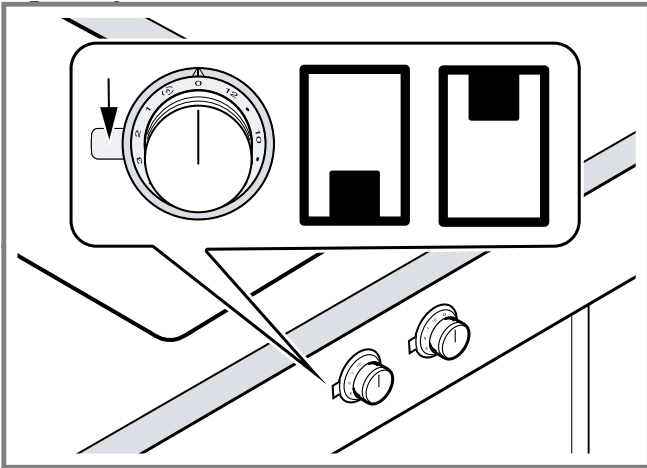
17



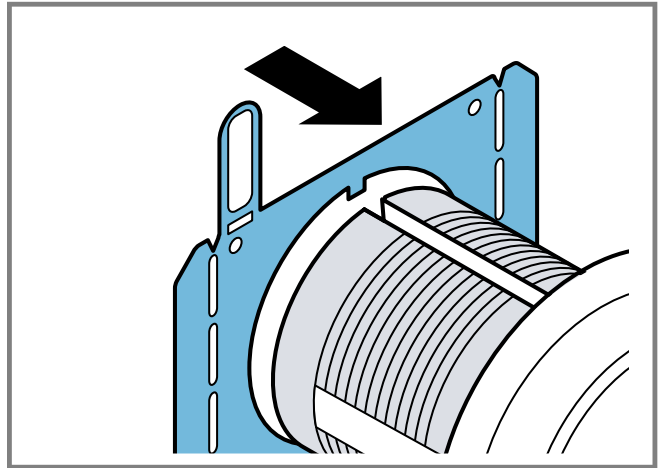
18



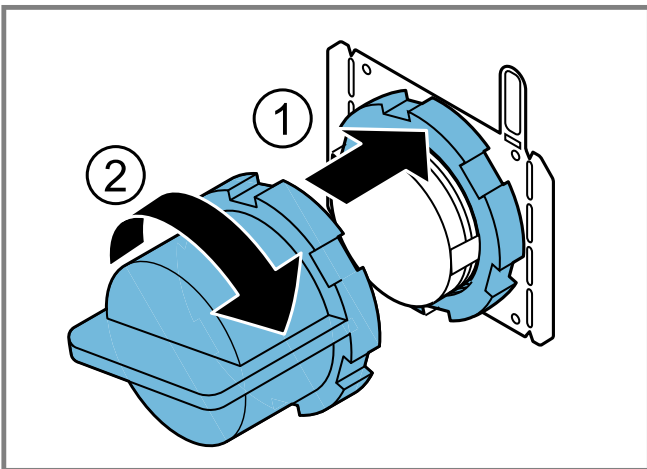
19



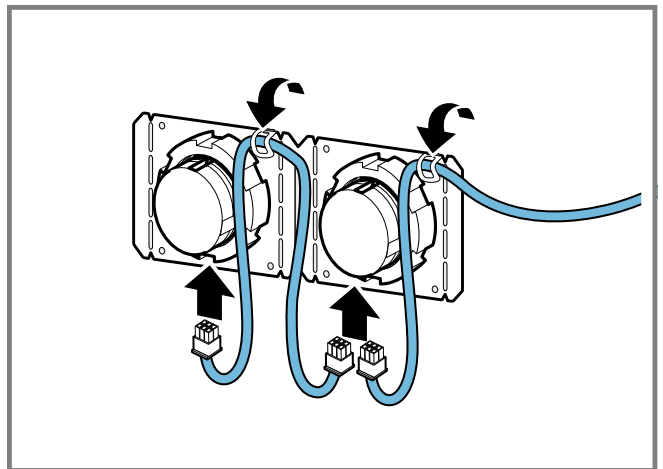
20



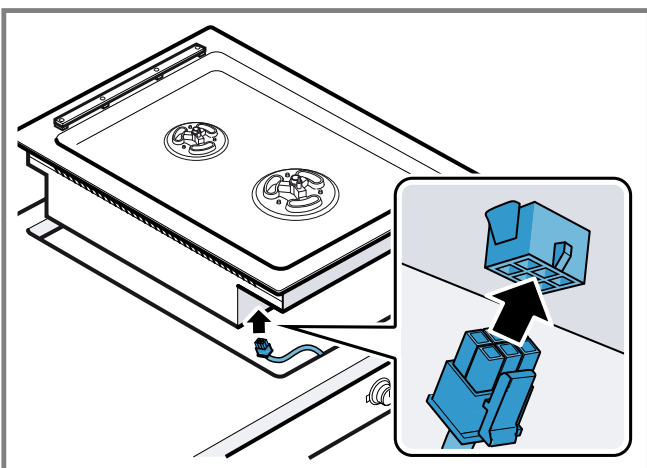
21



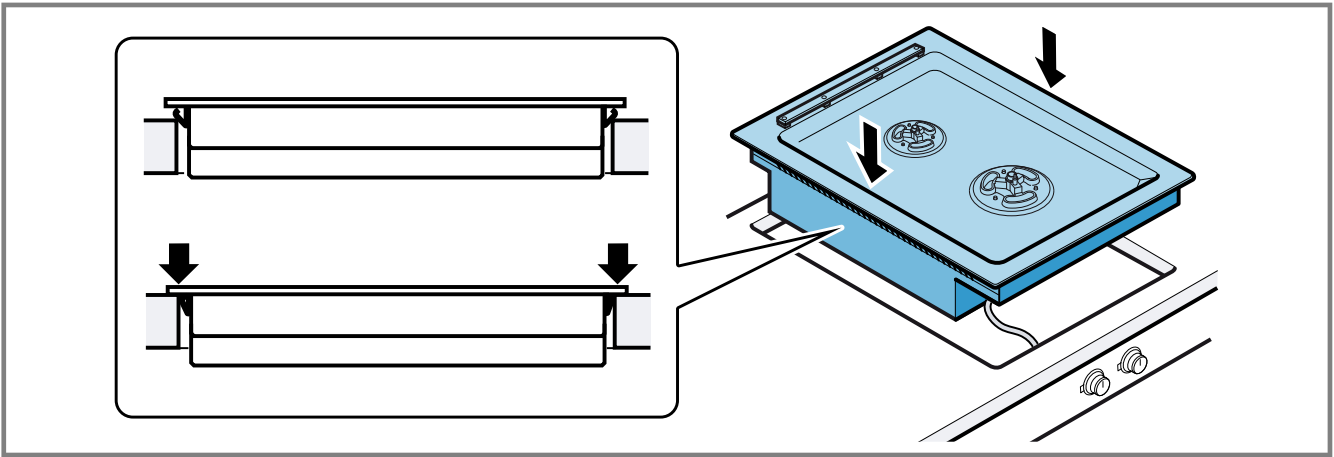
22



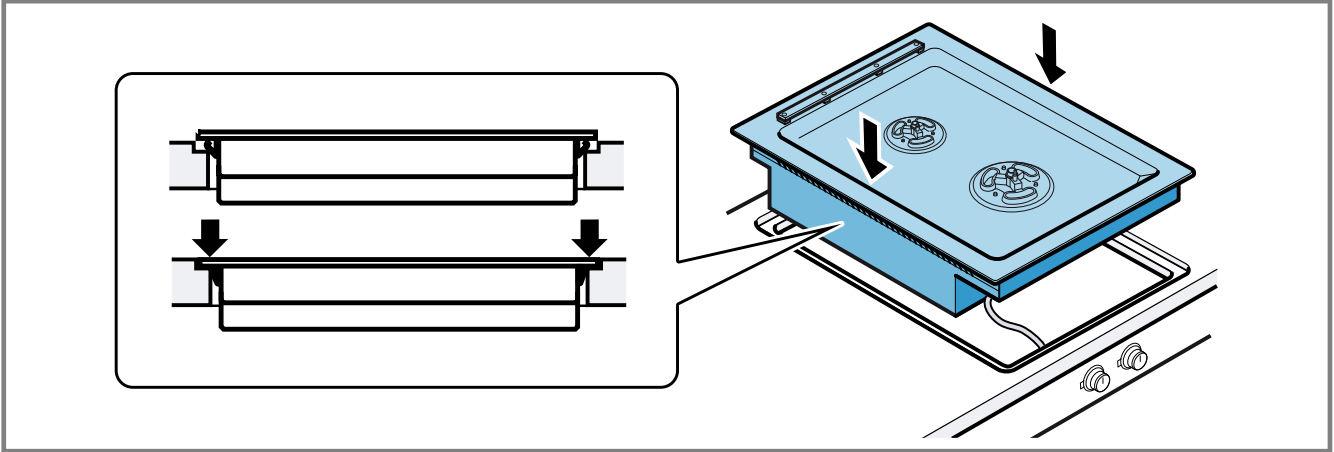
23



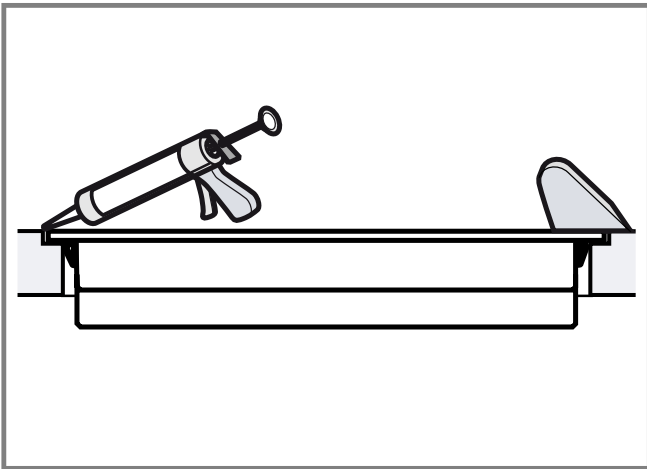
24



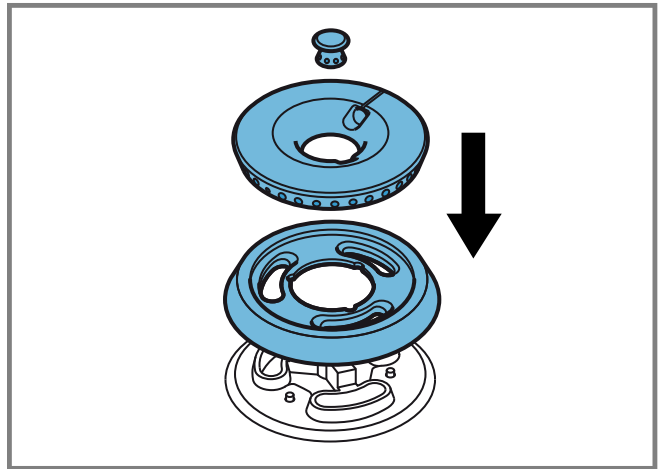
25



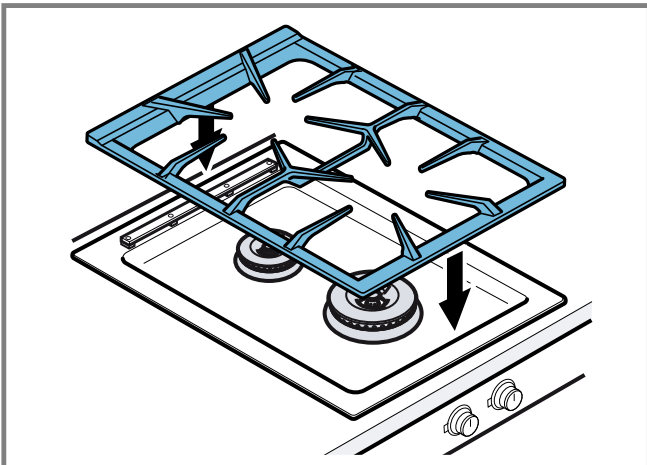
26



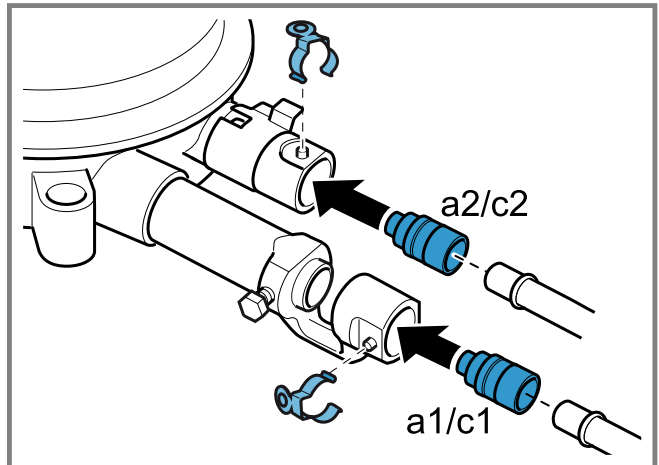
27



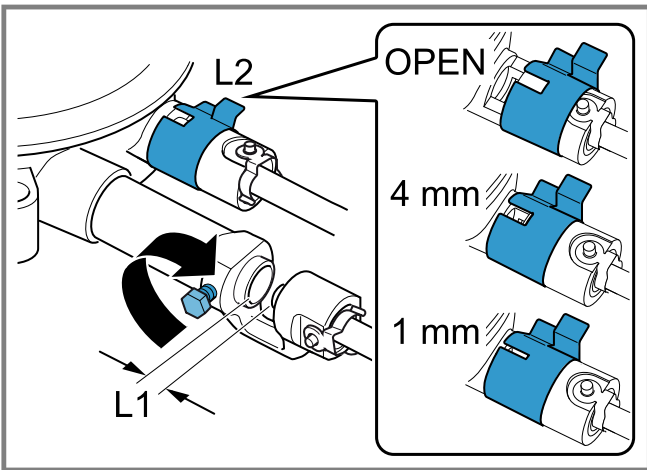
28



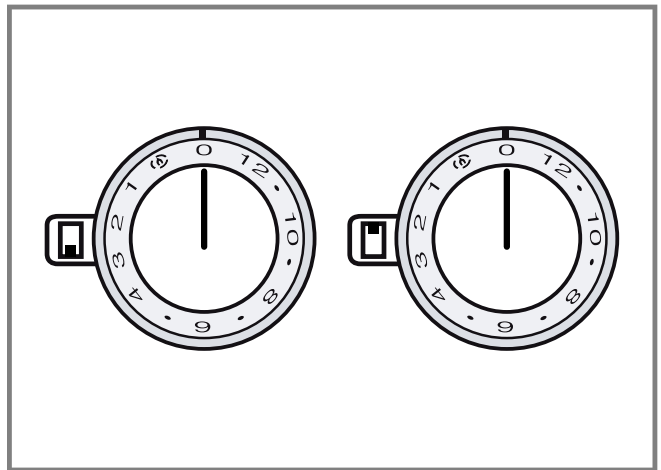
29



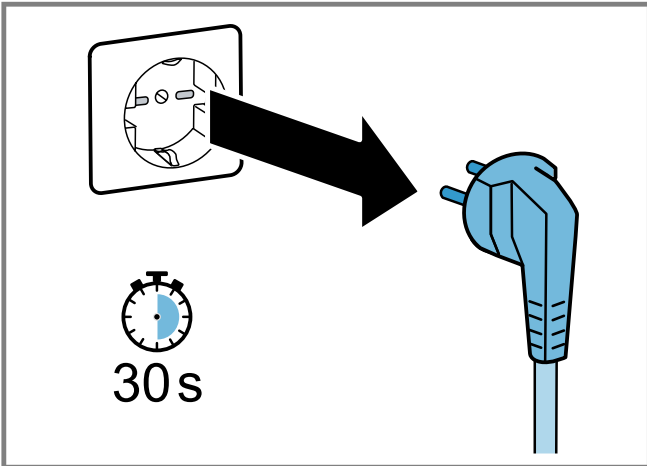
30



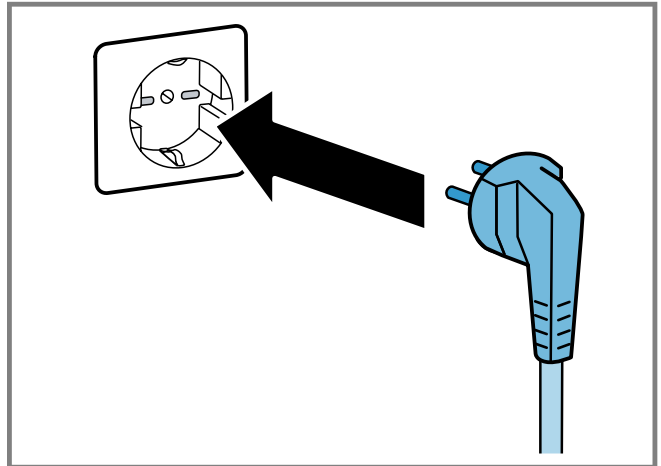
31



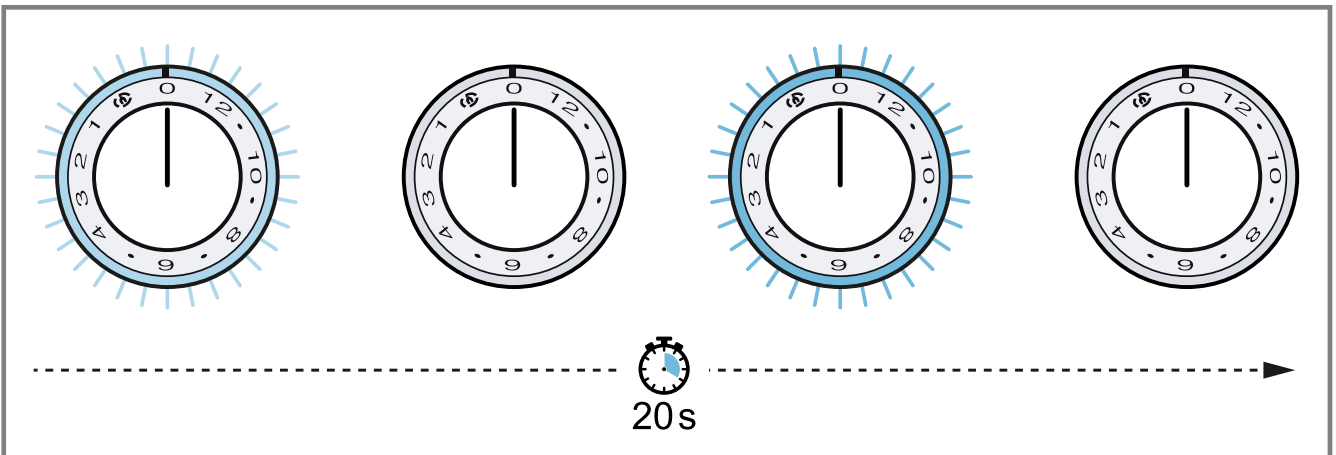
32



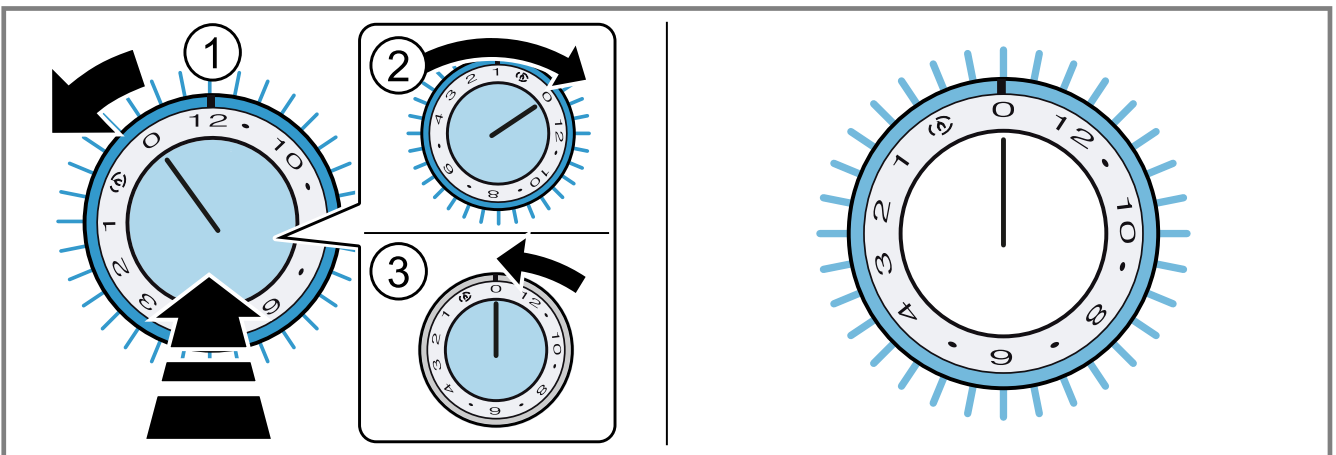
33



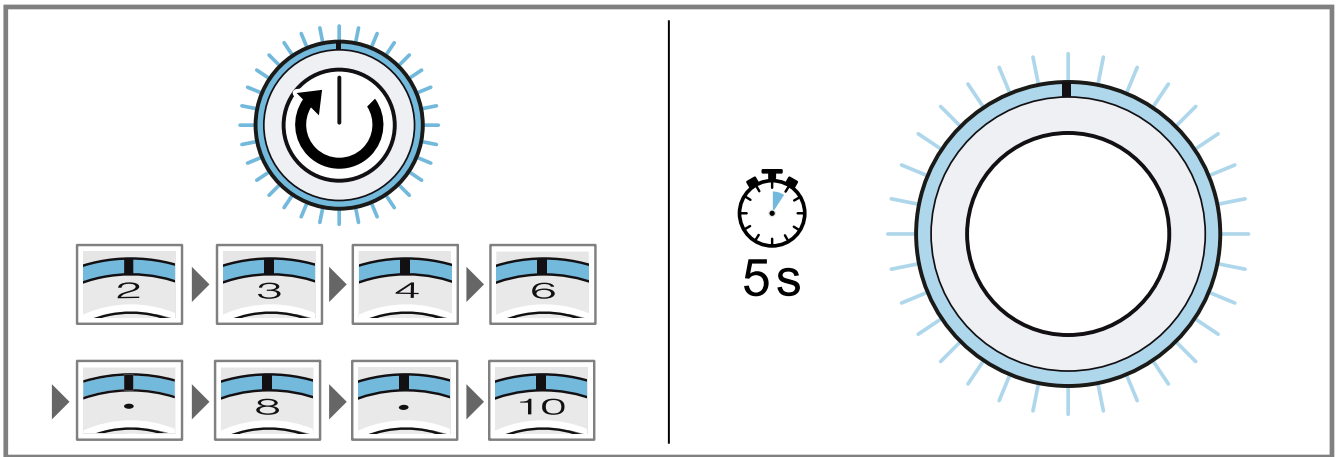
34



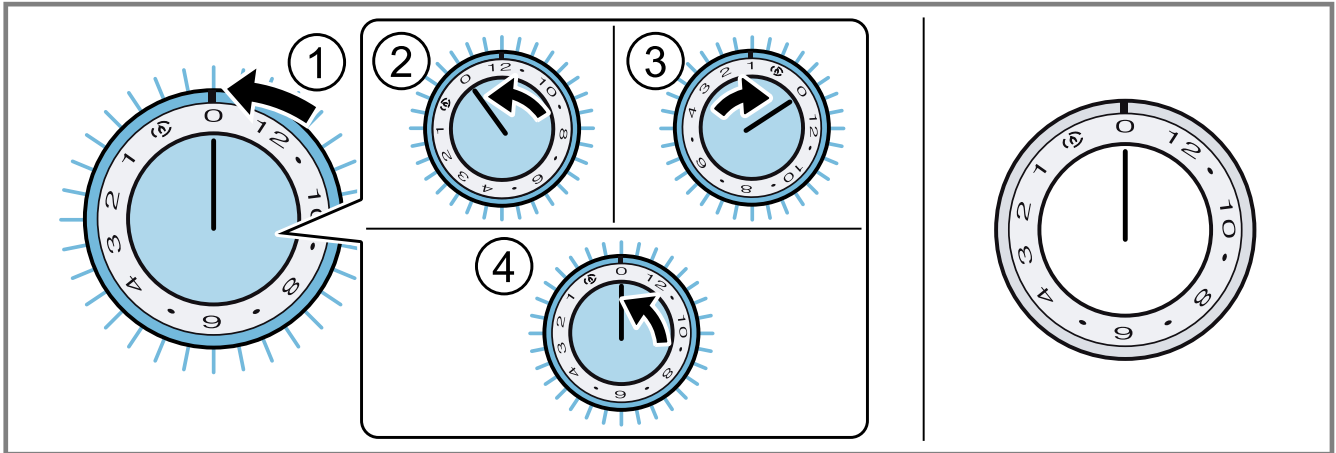
35



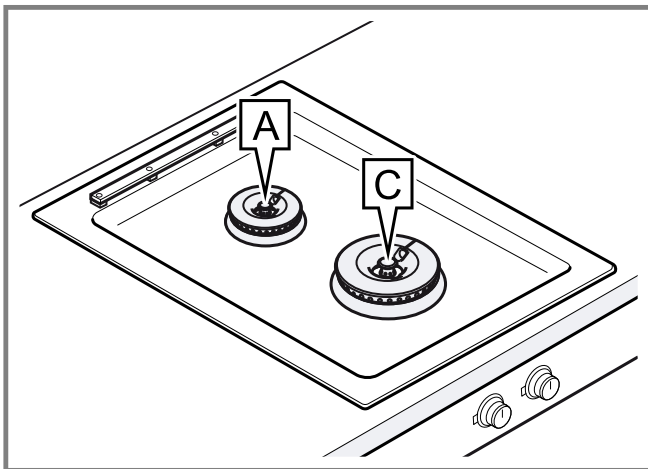
36







37



38



39

A	a1 	L1	a2 	L2	Qn	g/h
G20-20 mbar	98	0 mm	40	4 mm	2.0 kW	-
G25-25 mbar G25.3-25 mbar	98	0 mm	40	4 mm	1.9 kW	-
G25-20 mbar	105	0 mm	42	4 mm	2.0 kW	-
G30-29 mbar G31-37 mbar	64	6 mm	26	open	2.0 kW	145
G30-50 mbar	57	6 mm	22	4 mm	2.0 kW	145
C	c1 	L1	c2 	L2	Qn	g/h
G20-20 mbar	137	0 mm	40	4 mm	4.0 kW	-
G25-25 mbar G25.3-25 mbar	137	0 mm	40	4 mm	3.8 kW	-
G25-20 mbar	155	0 mm	42	1 mm	4.0 kW	-

40

G30-29 mbar	94	2 mm	26	open	4.0 kW	291
G31-37 mbar						
G30-50 mbar	82	-1 mm	22	4 mm	4.0 kW	291

40

de

Lieferumfang

Prüfen Sie nach dem Auspacken alle Teile auf Transportschäden und die Vollständigkeit der Lieferung.

→ Abb. 1, → Abb. 2

Sicherheitsabstände

Beachten Sie die Sicherheitsabstände des Geräts.

→ Abb. 3

*Der Abstand 700 mm gilt für den Einbau unter einer Dunstabzugshaube. Für den Einbau unter einem Oberschrank aus brennbarem Material beträgt der Mindestabstand 760 mm.

Gerätemaße

Hier finden Sie die Maße des Geräts.

→ Abb. 4

Installationszubehör

Hier erhalten Sie einen Überblick über das Installationszubehör.

Verwenden Sie das Zubehör nur wie angegeben. Der Hersteller haftet nicht, wenn Sie das Zubehör falsch verwenden.

Zubehör	Bestellnummer
Geräteabdeckung, Edelstahl	VA440010
Verbindungsleiste bei flächenbündigem Einbau	VA420004
Verbindungsleiste bei aufgesetztem Einbau	VA420010

Allgemeine Hinweise

- Lesen Sie diese Anleitung sorgfältig.
- Bewahren Sie die Anleitung sowie die Produktinformationen für einen späteren Gebrauch oder Nachbesitzer auf.
- Nur eine konzessionierte Fachkraft darf das Gerät anschließen.
- Vor der Durchführung jeglicher Arbeiten die Stromzufuhr abstellen.
- Nie dieses Gerät in Booten oder Fahrzeugen verwenden.
- Die Empfehlungen des Arbeitsplattenherstellers beachten.

Sichere Montage

Beachten Sie diese Sicherheitshinweise, wenn Sie das Gerät montieren.

Nur bei fachgerechtem Einbau entsprechend der Montageanleitung ist die Sicherheit beim Gebrauch gewährleistet. Der Installateur ist für das einwandfreie Funktionieren am Aufstellungsort verantwortlich.

WARNUNG – Verletzungsgefahr!

Teile, die während der Montage zugänglich sind, können scharfkantig sein und zu Schnittverletzungen führen.

- ▶ Schutzhandschuhe tragen.

WARNUNG – Explosionsgefahr!

Ausströmendes Gas kann zu einer Explosion führen.

- ▶ Nur eine konzessionierte Fachkraft darf das Gerät anschließen.
- ▶ Vor jeglichen Arbeiten am Gerät, die Stromzufuhr und die Gaszufuhr abstellen.
- ▶ Für die Installation die aktuell gültigen Bauvorschriften und die Vorschriften der örtlichen Stromversorger und Gasversorger beachten.
- ▶ Deutschland: DVGW-TRGI/TRGF. Österreich: ÖVGW-TR.
- ▶ Schweizerische Vorschriften: Bei der Aufstellung und Installation sind folgende Vorschriften zu beachten: SVGW-Richtlinie G1: Richtlinie für die Erdgasinstallation in Gebäuden, SVGW-Leitsätze L1: Leitsätze für die Flüssiggasinstallation in Haushalt, Gewerbe und Industrie, Vorschriften der kantonalen Instanzen (z.B. Feuerpolizeivorschriften)
- ▶ Nach Arbeiten am Gasanschluss diesen immer auf Dichtheit prüfen. Der Hersteller übernimmt keine Verantwortung für den Gasaustritt an einem Gasanschluss, an dem zuvor hantiert wurde.

Ausströmendes Gas kann zu einer Explosion führen.

- ▶ Alle Installations-, Anschluss-, Regelungs- und Umstellungsarbeiten auf eine andere Gasart müssen von einer autorisierten Fachkraft und unter Beachtung der jeweils anwendbaren Regelungen und gesetzlichen Vorgaben sowie der Vorschriften der örtlichen Strom- und Gasversorger vorgenommen werden. Besondere Aufmerksamkeit ist den für die Belüftung geltenden Bestimmungen und Richtlinien zuzuwenden. Für Umstellungsarbeiten auf eine andere Gasart empfehlen wir, den Kundendienst zu rufen.

Ausströmendes Gas kann zu einer Explosion oder zu Vergiftungen führen.

- ▶ Für einen ausreichenden Luftaustausch des Aufstellungsraums sorgen.
- ▶ Sicherstellen, dass eine Tür ins Freie führt oder ein zu öffnendes Fenster vorhanden ist.
- ▶ Bei bis zu 11 kW Gesamtleistung: Sicherstellen, dass das Mindestvolumen des Aufstellungsraums 20 m³ beträgt.
- ▶ Bei bis zu 18 kW Gesamtleistung: Sicherstellen, dass das Mindestvolumen des Aufstellungsraums 2 m³ je kW Gesamtleistung des Gaskochfelds beträgt und dass eine Abzugshaube ins Freie mit einem Mindestfördevolumen von 15 m³/h je kW Gesamtleistung des Gaskochfelds vorhanden ist.

Ausströmendes Gas kann zu einer Explosion oder zu Vergiftungen führen.

- ▶ Dieses Gerät ist nicht an eine Abgasabführung angeschlossen.
- ▶ Dieses Gerät entsprechend den geltenden Installationsbedingungen aufstellen und anschließen.
- ▶ Sämtliche Belüftungsvorschriften beachten.
- ▶ Dieses Gerät nicht an eine Abgasabführung anschließen.

WARNUNG – Erstickungsgefahr!

Kinder können sich Verpackungsmaterial über den Kopf ziehen oder sich darin einwickeln und erstickten.

- ▶ Verpackungsmaterial von Kindern fernhalten.
- ▶ Kinder nicht mit Verpackungsmaterial spielen lassen.

Hinweise zum Aufstellungsraum

Für einen sicheren Betrieb beachten Sie die folgenden Hinweise zum Aufstellungsraum.

- Dieses Gerät entspricht der Gerätekategorie 3 zum Einbau in ein Küchenmöbel.
- Das Gerät gemäß der Einbauskizze in ein Küchenmöbel einbauen.
- Sicherstellen, dass die Wand hinter dem Gerät aus nicht brennbarem Material besteht.

Hinweise zum Gasanschluss

Um das Gerät sicher anzuschließen, beachten Sie diese Hinweise.

- Für die Installation die aktuell gültigen Bauvorschriften und die Vorschriften der örtlichen Gasversorger beachten.
- Sicherstellen, dass die Angaben zu Gasart und Gasdruck auf dem Typenschild mit den örtlichen Anschlussbedingungen übereinstimmen.
- Der Gasanschluss muss so angeordnet sein, dass der Absperrhahn zugänglich ist.

Dem Gerät liegen zwei Anschlusswinkel bei (geräte-seitig G 1/2").

Je nach Land die passende Ausführung wählen:

- ISO 228 G 1/2 zylindrisch
- EN 10226 R 1/2 konisch

Das Gerät mit einem der beiliegenden Anschlusswinkel mit der zugehörigen Dichtung an eine feste Anschlussleitung oder einen Gas-Sicherheitsschlauch anschließen.

Der Gas-Sicherheitsschlauch soll eine Länge von mindestens 1 m bis maximal 3 m haben.

Hinweise zum Gas-Sicherheitsschlauch beachten:

- Bei einem Gas-Sicherheitsschlauch aus Metall ist die zulässige Umgebungstemperatur 115°C. Besteht der Gas-Sicherheitsschlauch nicht oder nur teilweise aus Metall, darf die Umgebungstemperatur 90°C nicht überschreiten.
- Der Gas-Sicherheitsschlauch darf nicht in Kontakt zu beweglichen Teilen des Einbaumöbels gelangen, z. B. Schubladen, oder in Bereichen verlegt werden, wo er eingeklemmt oder beschädigt wird.
- Der Gas-Sicherheitsschlauch darf nicht in Kontakt kommen mit einem Kochfeld, Backofen, Geschirrspüler, Kühlschrank, Waschmaschine, Heißwasserleitungen, Heizkörper oder einem anderen Gerät, das neben oder unter dem Gaskochfeld eingebaut ist.
- Der Gas-Sicherheitsschlauch darf keinem Abrieb, Vibrationen, Knicken oder bleibenden Verformungen ausgesetzt sein und sollte auf der gesamten Länge überprüft werden, mit dem Kochfeld in der installierten Position.

Hinweise zum elektrischen Anschluss

Um das Gerät sicher elektrisch anzuschließen, beachten Sie diese Hinweise.

WARNUNG – Stromschlaggefahr!

Die Trennung des Geräts vom Stromnetz muss jederzeit möglich sein. Das Gerät darf nur an eine vorschriftsmäßig installierte Schutzkontakt-Steckdose angeschlossen werden.

- ▶ Der Netzstecker der Netzanschlussleitung muss nach dem Einbau des Geräts frei zugänglich sein.
- ▶ Ist dies nicht möglich, muss in der festverlegten elektrischen Installation eine allpolige Trennvorrichtung nach den Bedingungen der Überspannungskategorie III und nach den Errichtungsbestimmungen eingebaut werden.
- ▶ Nur eine Elektrofachkraft darf die festverlegte elektrische Installation ausführen. Wir empfehlen einen Fehlerstromschutzschalter (FI-Schalter) im Stromkreis der Geräteversorgung zu installieren.

Scharfkantige oder heiße Bauteile können das Anschlusskabel beschädigen.

- ▶ Das Anschlusskabel nicht knicken oder einklemmen.
- ▶ Das Anschlusskabel nicht entlang heißer Oberflächen verlegen.

Unsachgemäße Reparaturen sind gefährlich.

- ▶ Nur dafür geschultes Fachpersonal darf Reparaturen am Gerät durchführen.
- ▶ Nur Original-Ersatzteile dürfen zur Reparatur des Geräts verwendet werden.
- ▶ Wenn die Netzanschlussleitung dieses Geräts beschädigt wird, muss sie durch den Hersteller oder seinen Kundendienst oder eine ähnlich qualifizierte Person ersetzt werden, um Gefährdungen zu vermeiden.
- Sicherstellen, dass die Angaben zu Leistung und Spannung auf dem Typenschild mit den örtlichen Anschlussbedingungen übereinstimmen.
- Das Gerät entspricht der Schutzklasse 1. Daher das Gerät nur mit Schutzleiter-Anschluss verwenden.
- Das Gerät während der Montage nicht an Strom anschließen.
- Sicherstellen, dass der Berührungsschutz durch den Einbau gewährleistet ist.
- Nur eine konzessionierte Fachkraft darf Geräte ohne Stecker anschließen. Für sie gelten die Bestimmungen des regionalen Elektrizitätsversorgers.
- Verwenden Sie das Gerät nicht mit einer externen Zeitschaltuhr oder einer Fernbedienung.
- Das Gerät darf nur mit der mitgelieferten Anschlussleitung angeschlossen werden.

Hinweise zum Einbaumöbel

Beachten Sie die Ausschnittmaße und die Einbauhinweise beim Einbau in der Arbeitsplatte.

Die Einbaumöbel müssen mindestens 90 °C hitzebeständig sein.

Sicherstellen, dass nach den Ausschnittarbeiten die Stabilität des Einbaumöbels gewährleistet ist.

Zur Verbesserung der Flammenstabilität einen Zwischenboden im Einbauschrank unter dem Gerät einbauen.

Hinweise zum flächenbündigen Einbau

Bei dem flächenbündigen Einbau befindet sich das Gerät mit der Arbeitsplatte auf einer Ebene. Störende Stufen zwischen dem Gerät und der Arbeitsplatte fehlen.

Sie können das Gerät in die folgenden temperaturbeständigen und wasserfesten Arbeitsplatten einbauen:

- Stein-arbeitsplatten
- Arbeitsplatten aus Kunststoff, z. B. Corian®
- Massivholz-Arbeitsplatten

Bei der Verwendung anderer Materialien mit dem Arbeitsplattenhersteller abstimmen.

Ein Einbau in Arbeitsplatten aus Pressholz ist nicht möglich.

Alle Ausschnittarbeiten an der Arbeitsplatte in einer Fachwerkstatt entsprechend der Einbauskizze durchführen lassen. Der Ausschnitt muss sauber und genau ausgeführt werden, da die Schnittkante an der Oberfläche sichtbar ist.

Die Ausschnittkanten mit einem geeigneten Reinigungsmittel reinigen und entfetten. Dabei die Verarbeitungshinweise des Silikonherstellers beachten.

Position von Gasanschluss beachten

- ▶ Bei der Installation des Geräts die Position des Gasanschlusses beachten.
→ Abb. 5

Gerät flächenbündig in Kombination mit rahmenlosen Induktionskochfeldern einbauen

1. Bei flächenbündigem Einbau in Kombination mit rahmenlosen Induktionskochfeldern die Auflagekante mit 6,5 mm ausfräsen.
2. Den Möbelausschnitt für ein oder mehrere Vario-Geräte in der Arbeitsplatte gemäß der Einbauskizze herstellen.
 - Die Montageanleitung der Verbindungsleiste VA420004 beachten.→ Abb. 6

Gerät vorbereiten

- ▶ Den passenden Anschlusswinkel mit der Dichtung am Gerät festschrauben.
- Abb. 7

Möbel vorbereiten

Voraussetzung: Die Einbaumöbel sind bis 90 °C temperaturbeständig.

1. Sicherstellen, dass nach den Ausschnittarbeiten die Stabilität des Einbaumöbels gewährleistet ist.
2. Den Möbelausschnitt gemäß der Einbauskizze für ein oder mehrere Geräte der Serie Vario anzeichnen.
 - Beim Einbau mehrere Geräte der Serie Vario nebeneinander den Platzbedarf für die Verbindungsleiste einplanen.
 - Die Montageanleitung der Verbindungsleiste VA420004/VA420010 beachten.
 - Beim Einbau von mehreren Geräten der Serie Vario in Einzelausschnitten, den Mindestabstand von 50 mm zwischen den Geräten berücksichtigen.
 - Beim Einbau der Geräteabdeckung VA440010 den zusätzlichen Platzbedarf berücksichtigen.→ Abb. 8, → Abb. 9, → Abb. 10
Die Verbindungsleiste VA420004/VA420010 ist als Sonderzubehör erhältlich.
3. Beim flächenbündigen Einbau den Möbelausschnitt gemäß der Einbauskizze anzeichnen.
→ Abb. 11, → Abb. 12
Die Geräteabdeckung VA440010 ist als Sonderzubehör erhältlich.
4. Die Maße zur Arbeitsplattendicke und zum Abstand zwischen Arbeitsplatte und Geräteunterkante beachten.
→ Abb. 13
5. Beim flächenbündigen Einbau die Maße zur Arbeitsplattendicke und zum Abstand zwischen Arbeitsplatte und Geräteunterkante beachten.
→ Abb. 14
6. Vier Mal Bohrungen mit einem Durchmesser von 6 mm herstellen.
→ Abb. 15
7. Sicherstellen, dass der Winkel der Schnittfläche zur Arbeitsplatte 90° beträgt.
→ Abb. 15
8. Um einen guten Sitz der Haltefedern des Geräts zu gewährleisten, sicherstellen, dass die seitlichen Ausschnittkanten mindestens 20 mm dick und plan sind.
9. Bei mehrschichtigen Arbeitsplatten bei Bedarf entsprechende Leisten seitlich im Möbelausschnitt befestigen.
10. Nach den Ausschnittarbeiten die Späne entfernen.
11. Die Schnittflächen hitzebeständig und wasserdicht versiegeln.
→ Abb. 15

12. Mindestabstand der Geräteunterseite zu Möbelteilen von 10 mm beachten.
13. Die Tragfähigkeit und die Stabilität des Möbels durch geeignete Unterkonstruktionen sicherstellen, insbesondere bei dünnen Arbeitsplatten.
 - Das Gerätegewicht inklusive zusätzlicher Belastung berücksichtigen.
 - Hitzebeständiges und feuchtigkeitsbeständiges Verstärkungsmaterial verwenden.

Ausschnitt für die Bedienknebel herstellen

1. Die Bohrungen für die Bedienknebel entsprechend der beiliegenden Anleitung herstellen.
2. Bei einer Blendendicke von mehr als 23 mm die Rückseite der Frontblende für das Halteblech ausfräsen.
3. Die Abstände zwischen den Bedienknebeln beachten.
→ Abb. 16
4. Nach den Ausschnittarbeiten die Späne entfernen.
5. Die Schnittflächen hitzebeständig und wasserdicht versiegeln.

Bedienknebel einbauen

1. Die beiliegende Montageanleitung für die Bedienknebel beachten.
2. Bei Bedarf und abhängig vom Abstand zwischen den Bedienknebeln das Halteblech an der Perforation abbrechen.
→ Abb. 17
3. Das Halteblech an die Rückseite der Blende halten.
4. Beim Einbau eines einzelnen Bedienknebels das Halteblech mit 2 Schrauben gegen Verdrehen sichern.
 - Bei Steinarbeitsplatten das Halteblech mit temperaturbeständigem Zweikomponentenkleber ankleben.→ Abb. 18
5. An der Rückseite des Leuchtrings die Schutzfolie abziehen.
→ Abb. 19
6. Die Bedienknebel in der korrekten Reihenfolge einbauen.
→ Abb. 20
7. Den Bedienknebel in die Bohrung stecken.
 - Die seitliche Markierung am Bedienknebel immer links positionieren.
8. Sicherstellen, dass sich die Haltenase am Halteblech an der oberen Seite befindet und sich der Bedienknebel in Nullstellung befindet.
→ Abb. 21
9. An der Rückseite des Bedienknebels die Haltemutter mit dem beiliegenden Montagewerkzeug festschrauben.
→ Abb. 22
10. Den Bedienknebel exakt in Nullstellung ausrichten.

Bedienknebel mit Verbindungskabeln verbinden

1. Alle Bedienknebel mit den beiliegenden Verbindungskabeln verbinden.
→ Abb. 23
Die beiden Buchsen am Bedienknebel sind identisch.
2. Sicherstellen, dass die Stecker in die Buchsen einrasten.
3. Das längere Verbindungskabel mit einem beliebigen Bedienknebel verbinden.
4. Nach der Montage den korrekten Sitz aller Steckerverbindungen prüfen.

- Um alle Verbindungskabel nach der Montage zu fixieren, die Laschen an den Halteblechen umbiegen.
→ Abb. 23

Gerät einbauen

- Sicherstellen, dass das Verbindungskabel zum Bedienknebel in die Buchse an der Geräteunterseite einrastet.
→ Abb. 24
- Das Gerät gleichmäßig in den Möbelausschnitt einsetzen.
→ Abb. 25, → Abb. 26
- Das Gerät von oben mit beiden Händen in den Möbelausschnitt drücken.
- Sicherstellen, dass das Gerät fest im Möbelausschnitt sitzt und sich nicht verschiebt.
- Bei Bedarf bei einer Ausschnittsbreite an der oberen Toleranzgrenze seitlich im Möbelausschnitt je eine Leiste befestigen.
- Das Gerät an das Stromnetz anschließen.
- Das Gerät an den Gasanschluss anschließen.

Funktion prüfen

- Den Bedienknebel auf 1 drehen.
Falls das Gerät abschaltet, kann sich Luft in der Gasleitung befinden.
- Den Bedienknebel auf 0 und wieder auf 1 drehen.
– Den Vorgang wiederholen, bis das Gerät zündet.

Fugen versiegeln

Bei flächenbündigem Einbau die Fugen mit Silikon versiegeln.

Voraussetzungen

- Vor dem Verfugen unbedingt einen Funktionstest durchführen.
 - Vor dem Verfugen die Passgenauigkeit und die Planität des gesamten Geräts prüfen.
- Den Spalt ringsum mit geeignetem, hitzebeständigem Silikon versiegeln, z. B. Ottoseal® S70.
→ Abb. 27
Ungeeigneter Silikonkleber führt bei Naturstein-Arbeitsplatten zu dauerhaften Verfärbungen.
 - Die Fuge mit dem vom Hersteller empfohlenen Glättmittel glätten.
 - Die Verarbeitungshinweise des Silikonklebers beachten.
 - Den Silikonkleber mindestens 24 Stunden trocknen lassen.
Die Trocknungsdauer ist von der Umgebungstemperatur abhängig.
 - Das Gerät erst in Betrieb nehmen, wenn das Silikon vollständig getrocknet ist.

Brennerteile auflegen

- Die Brennerteile auflegen und korrekt positionieren.
→ Abb. 28

Topfträger auflegen

- Die Topfträger auflegen und korrekt positionieren.
→ Abb. 29

Gerät demontieren

ACHTUNG!

Werkzeuge können das Gerät beschädigen.

- Das Gerät nicht von oben heraushebeln.

- Das Gerät vom Stromnetz trennen.
- Den Gasabsperrhahn schließen.

- Das Gerät von unten herausdrücken.

Technische Daten

Hier finden Sie eine Übersicht über die Gesamtanschlusswerte bei unterschiedlichen Gasarten und Gerätevarianten.

VG425115/1115F

- Gesamtanschlusswert Butan/Propan: 6 kW (436 g/h)

VG425215

- Gesamtanschlusswert Erdgas: 6 kW / 5,7 kW (nur für NL gas G25-25 mbar)
- Gesamtanschlusswert Elektro: 25,0 W

Maximale Sicherheitszeit für jeden Brenner: 10 Sekunden

Gasart umstellen

⚠️ WARNUNG – Explosionsgefahr!

Ausströmendes Gas kann zu einer Explosion führen.

- Niemals die Gashahnachse demontieren.
- Bei einer Beschädigung oder einer außergewöhnlichen Gasumstellen den Gashahn komplett tauschen. In diesem Fall den Kundendienst rufen.

Voraussetzung: Nur eine konzessionierte Fachkraft darf das Gerät auf eine andere Gasart umstellen.

- Die Stromzufuhr und die Gaszufuhr abstellen.
- Mit einem Umbausatz das Gerät auf eine Gasart umstellen, die auf dem Typenschild aufgeführt ist.
Bei manchen Modellen ist der Umbausatz im Lieferumfang enthalten.
Der Umbausatz ist beim Kundendienst erhältlich.
- Die Hauptdüsen austauschen.
- Die Gasart mit einem beliebigen Bedienknebel einstellen.
- Die passende Kombination für die entsprechende Gasart der Übersicht → Abb. 40 entnehmen.

Gerätekomponenten demontieren

- Die Topfträger und alle Brennerteile abnehmen.
- Die Befestigungsschrauben der Mulde an den Brennern lösen.
- Die Mulde vorsichtig nach oben abnehmen.
Die Mulde zuerst leicht anheben, dann das Verbindungskabel ausstecken und erst dann die Mulde komplett abnehmen.

Hauptdüsen von Normalbrenner und Starkbrenner austauschen

- Die Sicherungscips an den Brennerleitungen abnehmen.
→ Abb. 30
- Die Brennerleitungen abziehen.
Die Elektrode kann angeschlossen bleiben.
- Die Brenner losschrauben (Torx T20) und von den Brennerleitungen abziehen.
→ Abb. 31
- Die Düsen von Hand von den Brennerleitungen abziehen.
- Den O-Ring abziehen.
- Den korrekten Sitz des O-Rings in den neuen Hauptdüsen prüfen.
- Die Düsen auf die Brennerleitungen aufschieben.
Die Brennerleitungen dabei nicht verbiegen.
- Die Brenner auf die Brennerleitungen aufstecken.
- Die Sicherungscips aufstecken.
- Die Brenner festschrauben.

Hauptdüsen von Normalbrenner und Starkbrenner einstellen

1. Die Feststellschraube lösen.
2. Die Luftregulierhülse des Außenbrenners L1
→ Abb. 40 auf das korrekte Maß einstellen.
→ Abb. 31
3. Die Feststellschraube festdrehen.
4. Die Luftregulierhülse des Innenbrenners L2 → Abb. 40 durch Drehen oder Verschieben auf das korrekte Maß einstellen.
→ Abb. 31

Mulde festschrauben

- ▶ Die Mulde auflegen und gleichmäßig festschrauben.

Brennerteile auflegen

- ▶ Die Brennerteile auflegen und korrekt positionieren.
→ Abb. 23

Topfträger auflegen

- ▶ Die Topfträger auflegen und korrekt positionieren.
→ Abb. 29

Gasart über den Bedienknobel umstellen

1. Einen beliebigen Bedienknobel auf 0 drehen.
→ Abb. 32
2. Das Gerät vom Stromnetz trennen.
→ Abb. 33
3. Mindestens 30 Sekunden warten.
4. Das Gerät erneut anschließen.
→ Abb. 34
- ✓ Der Leuchtring des Bedienknobels leuchtet für einige Sekunden grün und dann gelb.
→ Abb. 35
5. Warten, bis der Leuchtring ausgeht.
6. Bei gedrücktem Bedienknobel die folgenden Schritte ohne Unterbrechung ausführen:
 - Den Bedienknobel eine Rastung nach links auf 12 drehen ①.
 - Den Bedienknobel drei Rastungen nach rechts auf 1 drehen ②.
 - Den Bedienknobel zwei Rastungen nach links auf 0 drehen ③.→ Abb. 36
- ✓ Der Leuchtring am Bedienknobel leuchtet gelb.
7. Die Gasart am Bedienknobel einstellen.
→ Abb. 37

Wenn sich der Bedienknobel auf der aktuell eingestellten Gasart befindet, leuchtet der Leuchtring des Bedienknobels grün.

Bedienknobelposition	Gasart
2	G20-20 mbar / G25-25 mbar
3	G30-29 mbar / G31-37 mbar
4	G30-50 mbar
6	G25-20 mbar

8. Den Bedienknobel mindestens 5 Sekunden auf der gewünschten Einstellung lassen.
- ✓ Der Leuchtring des Bedienknobels leuchtet grün.

9. Um die Einstellung zu speichern, bei gedrücktem Bedienknobel die folgenden Schritte ohne Unterbrechung ausführen:
 - Den Bedienknobel auf 0 drehen ①.
 - Den Bedienknobel eine Rastung nach links auf 12 drehen ②.
 - Den Bedienknobel drei Rastungen nach rechts auf 1 drehen ③.
 - Den Bedienknobel zwei Rastungen nach links auf 0 drehen ④.→ Abb. 33
- ✓ Der Leuchtring geht aus.
- ✓ Die Einstellung ist gespeichert.
- ✓ Der Leuchtring des Bedienknobels leuchtet für einige Sekunden gelb.
10. Warten, bis der Leuchtring ausgeht.

Funktion nach dem Umbau prüfen

1. Nach dem Umstellen der Gasart das Gerät auf Dichtheit prüfen.
2. Sicherstellen, dass an den Flammen keine gelben Spitzen sichtbar sind.
3. Sicherstellen, dass beim schnellen Drehen des Bedienknobels zwischen der höchsten und der niedrigsten Stufe der Brenner nicht ausgeht und kein Flammenrückschlag auftritt.

Umgestellte Gasart dokumentieren

- ▶ Den Aufkleber mit der umgestellten Gasart in der Nähe des Typenschilds am Gerät anbringen.

Übersicht der Gasbrenner

→ Abb. 39

fr

Contenu de la livraison

Après avoir déballé le produit, inspectez toutes les pièces pour détecter d'éventuels dégâts dus au transport et pour vous assurer de l'intégralité de la livraison.

→ Fig. 1, → Fig. 2

Distances de sécurité

Respectez les distances de sécurité de l'appareil.
→ Fig. 3

*La distance de 700 mm concerne l'installation sous une hotte aspirante. Pour l'installation sous un meuble haut en matériau inflammable, la distance minimale est de 760 mm.

Dimensions de l'appareil

Vous trouverez ici les dimensions de l'appareil
→ Fig. 4

Accessoires d'installation

Vous trouverez ici un aperçu des accessoires d'installation disponibles.

Utilisez les accessoires uniquement comme indiqué. Le fabricant n'endosse aucune responsabilité en cas d'utilisation incorrecte des accessoires.

Accessoires	Référence
Couvercle, acier inox	VA440010
Barrette de jonction en cas d'encastrement afleurant	VA420004
Barrette de jonction en cas de montage sur le plan de travail	VA420010

Indications générales

- Lisez attentivement cette notice.
- Conservez la notice ainsi que les informations produites en vue d'une réutilisation ultérieure ou pour un futur nouveau propriétaire.
- Seul un spécialiste agréé est autorisé à brancher l'appareil.
- Avant toute intervention sur l'appareil, coupez l'alimentation électrique.
- N'utilisez jamais cet appareil dans un bateau ou un véhicule.
- Respectez les recommandations du fabricant du plan de travail.

Installation en toute sécurité

Respectez les consignes de sécurité lorsque vous installez cet appareil.

La sécurité d'utilisation est garantie uniquement en cas d'installation correcte et conforme aux instructions de montage. Le monteur est responsable du fonctionnement correct sur le lieu où l'appareil est installé.

AVERTISSEMENT – Risque de blessure!

Les pièces accessibles lors de l'installation peuvent présenter des arêtes vives et provoquer des coupures.

- ▶ Portez des gants de protection.

AVERTISSEMENT – Risque d'explosion!

Une fuite de gaz peut provoquer une explosion.

- ▶ Seul un spécialiste agréé est autorisé à brancher l'appareil.
- ▶ Avant toute intervention sur l'appareil, couper l'alimentation électrique et l'arrivée de gaz.
- ▶ Pour l'installation, respecter les prescriptions actuellement en vigueur dans le bâtiment, ainsi que les prescriptions publiées par les compagnies distributrices d'électricité et de gaz.
- ▶ Prescriptions suisses : Les prescriptions suivantes doivent être respectées lors de la mise en place et de l'installation : Directive SSIGE G1 : directive pour les installations de gaz naturel dans les bâtiments, directives SSIGE L1 : directives pour les installations de gaz liquéfié dans les ménages, l'artisanat et l'industrie, prescriptions des instances cantonales (p. ex. prescriptions de la police du feu)
- ▶ Après toute intervention sur le raccordement de gaz, toujours vérifier son étanchéité. Le fabricant décline toute responsabilité en cas de fuite de gaz sur un raccordement de gaz ayant fait l'objet d'une manipulation.

Le gaz qui s'échappe peut conduire à une explosion.

- ▶ Tous les travaux d'installation, de raccordement, de régulation et de conversion à un autre type de gaz doivent être réalisés par un spécialiste agréé et en conformité avec les réglementations et les exigences légales applicables ainsi qu'avec les réglementations des fournisseurs locaux d'électricité et de gaz. Une attention particulière doit être accordée aux réglementations et directives applicables à la ventilation. Pour les travaux de conversion à un autre type de gaz, nous vous recommandons d'appeler le service après-vente.

Une fuite de gaz peut provoquer une explosion ou des intoxications.

- ▶ Veiller à un échange d'air suffisant dans le local d'installation.

- ▶ S'assurer de la présence d'une porte donnant sur l'extérieur ou d'une fenêtre qui s'ouvre.
- ▶ Pour une puissance totale de 11 kW : s'assurer que le volume minimal du local d'installation est de 20 m³.
- ▶ Pour une puissance totale inférieure ou égale à 18 kW : s'assurer que le volume minimal du local d'installation est de 2 m³ par kW de puissance totale de la table de cuisson à gaz et qu'il existe une hotte aspirante donnant sur l'extérieur avec un débit minimum de 15 m³/h par kW de puissance totale de la table de cuisson à gaz.

Une fuite de gaz peut provoquer une explosion ou des intoxications.

- ▶ Cet appareil n'est pas raccordé à une conduite d'évacuation des fumées.
- ▶ Installer et raccorder cet appareil conformément aux conditions d'installation en vigueur.
- ▶ Respecter toutes les prescriptions concernant la ventilation.
- ▶ Ne pas raccorder cet appareil à une conduite d'évacuation des fumées.

AVERTISSEMENT – Risque d'asphyxie!

Les enfants risquent de s'envelopper dans les matériaux d'emballage ou de les mettre sur la tête et de s'étouffer.

- ▶ Conserver les matériaux d'emballage hors de portée des enfants.
- ▶ Ne jamais laisser les enfants jouer avec les emballages.

Conseils concernant le local d'installation

Pour un fonctionnement en toute sécurité, respectez les conseils suivants concernant le local d'installation.

- Cet appareil est un appareil de catégorie 3 destiné au montage dans un meuble de cuisine.
- Installer l'appareil dans un meuble de cuisine conformément au schéma d'encastrement.
- S'assurer que la paroi derrière l'appareil se compose d'un matériau non inflammable.

Conseils concernant le raccordement de gaz

Respectez ces conseils pour raccorder l'appareil en toute sécurité.

- Pour l'installation, respecter les prescriptions actuellement en vigueur dans le bâtiment, ainsi que les prescriptions publiées par les compagnies distributrices de gaz.
- S'assurer que les informations relatives au type de gaz et à la pression de gaz figurant sur la plaque signalétique correspondent aux conditions locales de raccordement.
- Le raccordement de gaz doit être disposé de sorte que le robinet d'arrêt soit accessible.

L'appareil est livré avec deux raccords coudés (G1/2" coté appareil).

Sélectionner le modèle adéquat en fonction du pays :

- ISO 228 G 1/2 cylindrique
- EN 10226 R 1/2 conique

Raccorder l'appareil avec l'un des raccords coudés fournis sans oublier le joint correspondant à une conduite de raccordement fixe ou à un tuyau de gaz sécurisé.

Le tuyau de gaz sécurisé doit présenter une longueur d'au moins 1 m et de maximum 3 m.

Respecter les conseils concernant le tuyau de gaz sécurisé :

- Avec un tuyau de gaz sécurisé en métal, la température ambiante admissible est de 115 °C. Si le tuyau de gaz sécurisé n'est pas en métal ou s'il ne l'est que partiellement, la température ambiante ne doit pas dépasser 90 °C.
- Le tuyau de gaz sécurisé ne peut pas être en contact avec des pièces mobiles du meuble d'encastrement, par ex. des tiroirs, ni être posé dans des endroits où il risque d'être coincé ou endommagé.
- Le tuyau de gaz sécurisé ne peut pas entrer en contact avec une table de cuisson, un four, un lave-vaisselle, un réfrigérateur, un lave-linge, des conduites d'eau chaude, une résistance de chauffe ni tout autre appareil installé à côté ou sous la table de cuisson gaz.
- Le tuyau de gaz sécurisé ne peut pas présenter des signes d'usure, des plis ou des déformations permanentes, ni être exposé à des vibrations. Il doit être contrôlé sur toute sa longueur tel qu'installé avec la table de cuisson.

Conseils concernant le branchement électrique

Respecter ces conseils pour effectuer le branchement électrique de l'appareil en toute sécurité.

⚠ AVERTISSEMENT – Risque d'électrocution! Il doit être à tout moment possible de débrancher l'appareil du réseau électrique. L'appareil doit uniquement être raccordé à une prise de courant de sécurité installée de manière réglementaire.

- ▶ La prise du cordon d'alimentation secteur doit être librement accessible après le montage de l'appareil.
- ▶ Si cela n'est pas possible, un dispositif de coupure omnipolaire doit être installé dans l'installation électrique fixe conformément aux conditions de la catégorie de surtension III et aux prescriptions d'installation.
- ▶ Seul un électricien qualifié est autorisé à procéder à l'installation électrique fixe. Nous vous recommandons d'installer un disjoncteur différentiel (interrupteur FI) dans le circuit d'alimentation de l'appareil.

Les composants à arêtes vives ou brûlants peuvent endommager le câble de raccordement.

- ▶ Ne pas pincer ni coincer le câble de raccordement.
- ▶ Ne pas poser le câble de raccordement le long de surfaces chaudes.

Les réparations non conformes sont dangereuses.

- ▶ Seul un personnel dûment qualifié peut entreprendre des réparations sur l'appareil.
- ▶ Seules des pièces de rechange d'origine peuvent être utilisées pour réparer l'appareil.
- ▶ Afin d'écartier tout danger quand le cordon d'alimentation secteur de cet appareil est endommagé, seul le fabricant ou son service après-vente ou toute autre personne de qualification équivalente est habilité à le remplacer.
- S'assurer que les informations relatives à la puissance et à la tension figurant sur la plaque signalétique correspondent aux conditions locales de raccordement.
- Cet appareil est conforme à la classe de protection 1. Par conséquent, utiliser l'appareil uniquement avec une prise à conducteur de protection.
- Ne pas brancher l'appareil à l'alimentation électrique pendant son installation.
- S'assurer que l'installation garantisse la protection contre les contacts accidentels.

- Seul un spécialiste agréé est autorisé à brancher des appareils sans fiche. Il doit appliquer les réglagements du fournisseur d'électricité régional.
- N'utilisez pas l'appareil avec une minuterie externe ou une télécommande.
- L'appareil doit uniquement être raccordé au moyen du cordon d'alimentation secteur fourni.

Conseils concernant le meuble d'encastrement

Observez les dimensions de découpe et les instructions d'installation lors de l'installation dans le plan de travail.

Les meubles d'encastrement doivent résister à des températures d'au moins 90 °C.

Assurez-vous ce que la stabilité du meuble d'encastrement est garantie après les travaux de découpe. Installez un plateau vapeur dans le placard encastable sous l'appareil afin d'améliorer la stabilité de flammes.

Remarques sur l'encastrement affleurant

En cas de montage à fleur de plan, l'appareil se trouve au même niveau que le plan de travail. Aucun niveau gênant n'interfère entre l'appareil et le plan de travail.

Vous pouvez monter l'appareil dans les plans de travail résistants à la température et étanches suivants :

- Plans de travail en pierre
- Plans de travail en matière plastique, par exemple Corian®
- Plans de travail en bois massif

En cas d'utilisation d'autres matériaux, consulter le fabricant du plan de travail.

Aucune installation dans des plans de travail en contreplaqué n'est possible.

Faites réaliser tous les travaux de découpe du plan de travail dans un atelier spécialisé, conformément au schéma de pose. La découpe doit être nette et précise, car le bord de coupe est visible en surface. Nettoyez et dégraissez les bords de coupe avec un produit de nettoyage adapté. Respectez les directives du fabricant du silicone.

Respecter la position du raccordement au gaz

- ▶ Respecter la position du raccordement au gaz lors de l'installation de l'appareil.
→ Fig. 5

Monter l'appareil à fleur de plan en combinaison avec des tables de cuisson à induction sans cadre

1. En cas de montage à fleur de plan en combinaison avec des tables de cuisson à induction sans cadre, fraisez le bord de dépose de 6,5 mm.
2. Réalisez la découpe de meuble pour un ou plusieurs appareils Vario dans le plan de travail conformément au schéma de montage.
 - Respectez les instructions de montage de la barrette de jonction VA420004.→ Fig. 6

Préparer l'appareil

- ▶ Visser fermement le raccord coudé adéquat avec le joint sur l'appareil.
→ Fig. 7

Préparer le meuble

Condition : Les meubles d'encastrement résistent à des températures allant jusqu'à 90 °C.

1. Veiller à ce que la stabilité du meuble d'encastrement soit garantie après les travaux de découpe.
2. Réalisez la découpe du meuble conformément au schéma de montage pour un ou plusieurs appareils Vario.
 - En cas de montage de plusieurs appareils Vario les uns à côté des autres, prévoyez l'espace nécessaire pour la barrette de jonction.
 - Respectez les instructions de montage de la barrette de jonction VA420004/VA420010.
 - En cas de montage de plusieurs appareils Vario dans des découpes séparés, tenez compte de la distance minimale de 50 mm entre les appareils.
 - Lors du montage du couvercle, VA440010 tenez compte de l'espace supplémentaire nécessaire.

→ Fig. 8, → Fig. 9, → Fig. 10

La barrette de jonction VA420004 / VA420010 est disponible en tant qu'accessoire en option.

3. En cas d'encastrement affleurant, marquez la découpe de meubles selon le schéma de montage.
 - Fig. 11, → Fig. 12
 Le couvercle VA 440 010 est disponible en tant qu'accessoire en option.
4. Respectez les dimensions relatives à l'épaisseur du plan de travail et à la distance entre le plan de travail et le bord inférieur de l'appareil.
 - Fig. 13
5. En cas d'encastrement affleurant, respectez les dimensions relatives à l'épaisseur du plan de travail et à la distance entre le plan de travail et le bord inférieur de l'appareil.
 - Fig. 14
6. Percer quatre trous de 6 mm de diamètre.
 - Fig. 15
7. Veiller à ce que l'angle du chant de la découpe par rapport au plan de travail soit de 90 °.
 - Fig. 15
8. Pour garantir une bonne position des ressorts de fixation de l'appareil, veillez à ce que les bords de découpe latéraux soient plans et épais d'au moins 20 mm.
9. En cas de plans de travail multicouches, fixez le cas échéant les baguettes correspondantes de manière latérale dans la découpe du meuble.
10. Retirez les copeaux après les travaux de découpe.
11. Sceller les chants de découpe de façon thermostable et étanche.
 - Fig. 15
12. Observer une distance minimale de 10 mm entre la face inférieure de l'appareil et les composants de meuble.
13. Assurer la capacité de charge et la stabilité du meuble par des sous-structures appropriées, en particulier en cas de plans de travail fins.
 - Prendre en compte le poids de l'appareil, y compris sa charge supplémentaire.
 - Utiliser un matériau de renforcement résistant à la chaleur et à l'humidité.

Réaliser la découpe pour les boutons de commande

1. Réalisez les perçages pour les boutons de commande conformément aux instructions fournies.
2. Si l'épaisseur de la façade est supérieure à 23 mm, fraisez la face arrière de la façade pour la tôle de maintien.
3. Respectez les distances entre les boutons de commande.
 - Fig. 16

4. Retirez les copeaux après les travaux de découpe.
5. Sceller les chants de découpe de façon thermostable et étanche.

Installer le bouton de commande

1. Respectez la notice de montage jointe pour les boutons de commande.
2. Si nécessaire et en fonction de la distance entre les boutons de commande, raccourcissez la tôle de maintien en la cassant au niveau de la perforation.
 - Fig. 17
3. Maintenez la tôle de maintien à l'arrière du bandeau de commande.
4. Lors du montage d'un seul bouton de commande, bloquez la tôle de maintien avec 2 vis pour qu'elle ne pivote pas.
 - En cas de plan de travail en pierre, collez la tôle de maintien avec une colle à deux composants et résistante à la température.
 - Fig. 18
5. Retirez le film protecteur à l'arrière de l'anneau lumineux.
 - Fig. 19
6. Installez les boutons de commande dans le bon ordre.
 - Fig. 20
7. Insérez le bouton de commande dans le perçage.
 - Placez toujours le repère latéral du bouton de commande à gauche.
8. Assurez-vous que le crochet de fixation sur la tôle de maintien se trouve en haut et que le bouton de commande se trouve en position zéro.
 - Fig. 21
9. Serrez l'écrou à l'arrière du bouton de commande à l'aide de l'outil de montage fourni.
 - Fig. 22
10. Alignez le bouton de commande exactement sur la position zéro.

Connecter le bouton de commande avec les câbles de connexion

1. Connectez tous les boutons de commande avec les câbles de connexion fournis.
 - Fig. 23
 Les deux prises du bouton de commande sont identiques.
2. Veillez à ce que les fiches s'engagent dans les connecteurs.
3. Connectez le câble de connexion plus long à l'un des boutons de commande.
4. Après le montage, vérifiez que tous les connecteurs sont bien en place.
5. Pour fixer tous les câbles de connexion après le montage, repliez les languettes sur les tôles de maintien.
 - Fig. 23

Encastrer l'appareil

1. Assurez-vous que le câble de connexion au bouton de commande s'enclenche dans la prise située sous l'appareil.
 - Fig. 24
2. Insérer l'appareil de manière symétrique dans la découpe du meuble.
 - Fig. 25, → Fig. 26
3. Enfoncer à deux mains l'appareil par le haut dans la découpe du meuble.
4. S'assurer que l'appareil est bien fixé dans la découpe du meuble et qu'il ne bouge pas.

5. En cas de largeur de découpe à la limite de tolérance supérieure, fixer éventuellement une baguette sur chaque côté de la découpe du meuble.
6. Branchez l'appareil sur le secteur.
7. Raccordez l'appareil à l'arrivée de gaz.

Vérifier le fonctionnement

1. Tournez le bouton de commande sur 1.
Si l'appareil s'arrête, de l'air peut se trouver dans la conduite de gaz.
2. Tournez le bouton de commande sur 0, puis de nouveau sur 1.
 - Répétez le processus jusqu'à ce que l'appareil s'allume.

Sceller les joints

En cas de montage affleurant, scellez les joints avec du silicone.

Conditions

- Avant de poser les joints, effectuez impérativement un test fonctionnel.
 - Avant d'appliquer le silicone, vérifiez la précision d'ajustement et la planéité de l'ensemble de l'appareil.
1. Scellez l'interstice à l'aide d'un silicone résistant à la chaleur, par exemple Ottoseal® S70.
→ Fig. 27
L'utilisation d'une colle au silicone non adaptée peut entraîner une décoloration indélébile des plans de travail en pierre naturelle.
 2. Lissez le joint à l'aide d'un agent lissant recommandé par le fabricant.
 3. Respectez les directives du fabricant de la colle au silicone.
 4. Laissez sécher la colle au silicone au moins 24 heures.
La durée de séchage dépend de la température ambiante.
 5. Faites fonctionner l'appareil uniquement lorsque le silicone est entièrement sec.

Poser les parties du brûleur

- ▶ Poser les parties du brûleur et les positionner correctement.
→ Fig. 28

Poser les supports casseroles

- ▶ Poser les supports casseroles et les positionner correctement.
→ Fig. 29

Démonter l'appareil

ATTENTION !

- Les outils peuvent endommager l'appareil.
- ▶ N'extrayez pas l'appareil par le haut en faisant levier.
1. Débranchez l'appareil du réseau électrique.
 2. Fermez le robinet d'arrivée de gaz.
 3. Faites sortir l'appareil en le poussant par le bas.

Données techniques

Vous trouverez ici un aperçu des puissances absorbées totale pour différents types de gaz et modèles d'appareil.

VG425115/1115F

- Puissance absorbée totale butane/propane : 6 kW (436 g/h)

VG425215

- Puissance absorbée totale gaz naturel : 6 kW / 5,7 kW (uniquement pour gaz NL G25- 25 mbar)

- Puissance électrique absorbée totale : 25,0 W

Délai de sécurité maximal pour chaque brûleur : 10 secondes

Changer le type de gaz

⚠ AVERTISSEMENT – Risque d'explosion!

Une fuite de gaz peut provoquer une explosion.

- ▶ Ne jamais démonter l'axe du robinet de gaz.
- ▶ Remplacer complètement le robinet de gaz en cas de dommage ou de changement exceptionnel de gaz. Appeler dans ce cas le service après-vente.

Condition : Seul un spécialiste agréé est habilité à adapter l'appareil à un autre type de gaz.

1. Couper l'alimentation électrique et l'arrivée de gaz.
2. Utilisez un kit de conversion pour adapter l'appareil à un type de gaz figurant sur la plaque signalétique.
Le kit de conversion est inclus dans la livraison de certains modèles.
Le kit de conversion est disponible auprès du service après-vente.
3. Remplacer les injecteurs principaux.
4. Réglez le type de gaz avec l'un des boutons de commande.
5. Pour trouver la combinaison adaptée au type de gaz correspondant, voir l'aperçu → Fig. 40.

Démonter les composants de l'appareil

1. Enlever les supports casseroles et toutes les parties du brûleur.
2. Desserrer les vis de fixation de la plaque de cuisson sur les brûleurs.
3. Retirez la plaque de cuisson avec précaution vers le haut.
Soulevez d'abord légèrement la plaque de cuisson, puis débranchez le câble de connexion avant de retirer complètement la plaque de cuisson.

Remplacer les injecteurs principaux du brûleur standard et du brûleur puissant

1. Enlevez les circlips sur les conduites des brûleurs.
→ Fig. 30
2. Retirez les conduites des brûleurs.
L'électrode peut rester raccordée.
3. Dévissez les brûleurs (Torx T20) et retirez-les des conduites.
→ Fig. 30
4. Retirez à la main les injecteurs des conduites des brûleurs.
5. Retirez le joint torique.
6. Vérifiez que le joint torique est correctement en place dans les nouveaux injecteurs principaux.
7. Poussez les injecteurs sur les conduites des brûleurs. Ce faisant, veillez à ne pas tordre les conduites des brûleurs.
8. Emmanchez les brûleurs sur les conduites.
9. Fixer le circlips.
10. Vissez les brûleurs.

Régler les injecteurs principaux du brûleur standard et du brûleur puissant

1. Desserrer la vis de verrouillage.
2. Réglez la douille de l'air primaire du brûleur extérieur L1 → Fig. 40 à la dimension correcte.
→ Fig. 31
3. Serrer la vis de verrouillage.

- Réglez la douille de l'air primaire du brûleur interne L2 → Fig. 40 à la dimension correcte en la tournant ou en la poussant.
→ Fig. 31

Visser la plaque de cuisson

- Posez la plaque de cuisson et vissez-la uniformément.

Poser les parties du brûleur

- Poser les parties du brûleur et les positionner correctement.
→ Fig. 28

Poser les supports casseroles

- Poser les supports casseroles et les positionner correctement.
→ Fig. 29

Changer de type de gaz via le bouton de commande

- Tournez un bouton de commande de votre choix sur 0.
→ Fig. 32
 - Débranchez l'appareil du réseau électrique.
→ Fig. 33
 - Patiencez au moins 30 secondes.
 - Branchez de nouveau l'appareil.
→ Fig. 34
 - L'anneau lumineux du bouton de commande s'allume en vert pendant quelques secondes, puis en jaune.
→ Fig. 35
 - Patiencez jusqu'à ce que l'anneau lumineux s'éteigne.
 - Tout en maintenant le bouton de commande enfoncé, effectuez les étapes suivantes sans interruption :
 - Tournez le bouton de commande d'un cran vers la gauche sur 12 ①.
 - Tournez le bouton de commande de trois crans vers la droite sur 1 ②.
 - Tournez le bouton de commande de deux crans vers la gauche sur la position 0 ③.
→ Fig. 36
 - L'anneau lumineux du bouton de commande s'allume en jaune.
 - Réglez le type de gaz sur le bouton de commande.
→ Fig. 37
- Lorsque le bouton de commande se trouve sur le type de gaz actuellement sélectionné, l'anneau lumineux du bouton de commande s'allume en vert.

Position du bouton de commande	Type de gaz
2	G20-20 mbar / G25-25 mbar
3	G30-29 mbar / G31-37 mbar
4	G30-50 mbar
6	G25-20 mbar

- Laissez le bouton de commande sur le réglage souhaité pendant au moins 5 secondes.
- L'anneau lumineux du bouton de commande s'allume en vert.

- Pour enregistrer le réglage, effectuez les étapes suivantes sans interruption tout en maintenant le bouton de commande enfoncé :
 - Tournez le bouton de commande sur 0 ①.
 - Tournez le bouton de commande d'un cran vers la gauche sur 12 ②.
 - Tournez le bouton de commande de trois crans vers la droite sur 1 ③.
 - Tournez le bouton de commande de deux crans vers la gauche sur la position 0 ④.
→ Fig. 38
- L'anneau lumineux s'éteint.
- Le réglage est enregistré.
- L'anneau lumineux du bandeau de commande s'allume en jaune pendant quelques secondes.
- Patiencez jusqu'à ce que l'anneau lumineux s'éteigne.

Vérifier le fonctionnement après la modification

- Après avoir changé de type de gaz, contrôler l'étanchéité de l'appareil.
- S'assurer qu'aucune pointe jaune n'est visible sur les flammes.
- S'assurer que le brûleur ne s'éteint pas lorsque vous tournez rapidement le bouton de commande de la position la plus élevée à la plus basse, et qu'aucun retour de flamme ne se produit.

Documenter le type de gaz adapté

- Poser l'autocollant avec le type de gaz adapté à proximité de la plaque signalétique sur l'appareil.

Vue d'ensemble des brûleurs à gaz

→ Fig. 39

it

Contenuto della confezione

Dopo il disimballaggio controllare che tutti i componenti siano presenti e che non presentino danni dovuti al trasporto.

→ Fig. 1, → Fig. 2

Distanze di sicurezza

Osservare le distanze di sicurezza dell'apparecchio.
→ Fig. 3

*La distanza di 700 mm si applica per l'incasso sotto una cappa di aspirazione. Per l'installazione sotto un mobile a pensile di materiale infiammabile, la distanza minima è pari a 760 mm.

Dimensioni apparecchio

Qui sono riportate le dimensioni dell'apparecchio
→ Fig. 4

Accessori di installazione

In questa sezione è riportata una panoramica degli accessori di installazione.

Utilizzare gli accessori esclusivamente nel modo indicato. Il produttore non si assume la responsabilità di utilizzi scorretti degli accessori.

Accessori	Codice dell'ordine
Copertura dell'apparecchio, acciaio inox	VA440010
Elemento di congiunzione per installazione a filo	VA420004
Elemento di congiunzione per installazione in appoggio sopra il top	VA420010



Avvertenze generali

- Leggere attentamente le presenti istruzioni.
- Conservare le istruzioni e le informazioni sul prodotto per il successivo utilizzo o per il futuro proprietario.
- Il collegamento può essere eseguito esclusivamente da un tecnico specializzato autorizzato.
- Prima di eseguire qualsiasi lavoro, staccare l'alimentazione della corrente.
- Non utilizzare mai questo apparecchio su barche o autovetture.
- Seguire le raccomandazioni del produttore del piano di lavoro.

Montaggio sicuro

Osservare le presenti avvertenze di sicurezza durante il montaggio dell'apparecchio.

La sicurezza di utilizzo è garantita solo per l'installazione secondo le regole di buona tecnica riportate nelle istruzioni di montaggio. L'installatore è responsabile del corretto funzionamento nel luogo di installazione.

AVVERTENZA – Pericolo di lesioni!

Le parti che restano scoperte durante il montaggio possono essere appuntite e causare ferite da taglio.

- ▶ Indossare guanti protettivi.

AVVERTENZA – Pericolo di esplosione!

Il gas che fuoriesce può causare un'esplosione.

- ▶ Il collegamento può essere eseguito esclusivamente da un tecnico specializzato autorizzato.
- ▶ Prima di qualsiasi intervento sull'apparecchio, staccare l'alimentazione della corrente e del gas.
- ▶ Per l'installazione è necessario rispettare le disposizioni in materia di edilizia attualmente in vigore e le norme del fornitore locale di elettricità e gas.
- ▶ Regolamenti svizzeri: Le seguenti disposizioni devono essere osservate durante l'installazione e il montaggio: direttiva G1 della SSIGA: direttiva per l'installazione di metano negli edifici, linea guida L1 della SSIGA: linea guida per l'installazione di gas liquido nelle abitazioni, nel commercio e nell'industria, regolamenti delle autorità cantonali (ad esempio disposizioni del corpo dei vigili del fuoco)
- ▶ Dopo i lavori sul raccordo del gas verificarne sempre la tenuta. Il produttore non si assume alcuna responsabilità in caso di fuoriuscita di gas in un raccordo del gas che è stato precedentemente manipolato.

Il gas che fuoriesce può causare un'esplosione.

- ▶ Tutti i lavori di installazione, allacciamento, regolazione e conversione a un altro tipo di gas devono essere eseguiti da personale qualificato e autorizzato, nel rispetto delle norme vigenti e dei requisiti di legge, nonché delle disposizioni dei fornitori locali di elettricità e gas. Prestare particolare attenzione alle disposizioni e alle linee guida applicabili per la ventilazione. Per i lavori di conversione a un altro tipo di gas si consiglia di rivolgersi al servizio di assistenza clienti.

Il gas che fuoriesce può causare un'esplosione o l'avvelenamento.

- ▶ Garantire un sufficiente ricambio d'aria nel locale di installazione.
- ▶ Accertarsi che sia presente una porta che conduce all'esterno o una finestra da aprire.

- ▶ Per una potenza totale fino a 11 kW: assicurarsi che il volume minimo del luogo di installazione sia di 20 m³.
- ▶ Per una potenza totale fino a 18 kW: assicurarsi che il volume minimo del luogo d'installazione sia di 2 m³ per kW di potenza totale del piano cottura a gas e che sia presente una presa d'aria verso l'esterno con una portata minima di 15 m³/h per kW di potenza totale del piano cottura a gas.

Il gas che fuoriesce può causare un'esplosione o l'avvelenamento.

- ▶ Questo apparecchio non è collegato a un impianto di aspirazione dei gas di scarico.
- ▶ Installare e allacciare questo apparecchio conformemente alle condizioni di installazione applicabili.
- ▶ Osservare tutte le prescrizioni relative all'aerazione.
- ▶ Non collegare questo apparecchio a un impianto di aspirazione dei gas di scarico.

AVVERTENZA – Pericolo di soffocamento!

I bambini potrebbero mettersi in testa il materiale di imballaggio o avvolgersi nello stesso, rimanendo soffocati.

- ▶ Tenere lontano il materiale di imballaggio dai bambini.
- ▶ Vietare ai bambini di giocare con materiali d'imballaggio.

Indicazioni sul luogo di installazione

Per un funzionamento sicuro, osservare le indicazioni seguenti relative al luogo di installazione.

- Questo apparecchio corrisponde alla classe di apparecchi 3 da installare in un mobile da cucina.
- Installare l'apparecchio in un mobile da cucina secondo il disegno di montaggio.
- Accertarsi che la parete dietro l'apparecchio non sia costituita da materiale infiammabile.

Indicazioni sul raccordo del gas

Per collegare l'apparecchio in sicurezza, osservare le presenti avvertenze.

- Per l'installazione è necessario rispettare le disposizioni in materia di edilizia attualmente in vigore e le norme del fornitore locale di gas.
- Assicurarsi che le indicazioni riportate sulla targhetta identificativa relative a tipo di gas e pressione del gas coincidano con le condizioni di allacciamento locali.
- Il raccordo del gas deve essere disposto in modo che il rubinetto d'arresto sia accessibile.

L'apparecchio è dotato di due angolari (dalla parte dell'apparecchio G¹/₂").

A seconda del Paese, selezionare la versione adatta:

- ISO 228 G 1/2 cilindrico
- EN 10226 R 1/2 conico

Collegare l'apparecchio con uno degli angolari in dotazione insieme alla guarnizione corrispondente a un tubo di collegamento fisso o a un tubo di sicurezza del gas.

Il tubo di sicurezza del gas deve avere una lunghezza compresa tra almeno 1 m e massimo 3 m.

Rispettare le avvertenze sul tubo di sicurezza del gas:

- Per un tubo di sicurezza del gas completamente in metallo la temperatura ambiente consentita è di 115 °C. Qualora il tubo di sicurezza del gas non sia in metallo, o lo sia solo in parte, la temperatura ambiente non deve superare i 90 °C.

- Il tubo di sicurezza del gas non deve essere a contatto con componenti mobili (ad es. cassette) del mobile a incasso o non deve essere collocato in punti in cui può essere schiacciato o danneggiato.
- Il tubo di sicurezza del gas non deve entrare in contatto con piano cottura, forno, lavastoviglie, frigorifero, lavatrice, tubi dell'acqua calda, elementi riscaldanti o un altro apparecchio incassato vicino o sotto un piano cottura a gas.
- Il tubo di sicurezza del gas non deve essere soggetto a sfregamento, vibrazioni, piegature o deformazioni durature e dovrebbe essere controllata la sua lunghezza, considerando il piano cottura nella posizione in cui è installato.

Avvertenze sul collegamento elettrico

Per collegare elettricamente l'apparecchio in sicurezza, osservare le presenti avvertenze.

⚠ AVVERTENZA – Pericolo di scosse elettriche!

Si deve poter sempre separare l'apparecchio dalla rete elettrica. L'apparecchio può essere collegato solamente a una presa con messa a terra installata secondo le istruzioni.

- ▶ Dopo il montaggio dell'apparecchio, la spina di alimentazione del collegamento alla rete deve essere liberamente accessibile.
- ▶ Se ciò non fosse possibile, durante la posa fissa dell'installazione elettrica deve essere montato un dispositivo di separazione su tutti i poli conforme alle condizioni della categoria di sovratensione III e alle disposizioni dell'allestimento.
- ▶ Soltanto un elettricista appositamente formato può eseguire la posa fissa dell'installazione elettrica. Noi consigliamo di installare un interruttore differenziale (differenziale) nel circuito elettrico dell'alimentazione dell'apparecchio.

Componenti a spigolo vivo o caldi possono danneggiare il cavo di collegamento.

- ▶ Non piegare o schiacciare il cavo di collegamento.
- ▶ Non collocare su una superficie calda il cavo di allacciamento.

Gli interventi di riparazione effettuati in modo non appropriato rappresentano una fonte di pericolo.

- ▶ Solo il personale adeguatamente specializzato e formato può eseguire riparazioni sull'apparecchio.
- ▶ Per la riparazione dell'apparecchio possono essere impiegati soltanto pezzi di ricambio originali.
- ▶ Al fine di evitare pericoli, se il cavo di alimentazione di questo apparecchio subisce danni deve essere sostituito dal produttore, dal suo servizio di assistenza clienti o da persona in possesso di simile qualifica.
- Assicurarsi che le indicazioni riportate sulla targhetta identificativa relative a potenza e tensione coincidano con le condizioni di allacciamento locali.
- L'apparecchio appartiene alla classe di protezione 1 e deve essere utilizzato solo se dotato di un conduttore di terra.
- Non collegare alla corrente l'apparecchio durante il montaggio.
- Assicurarsi che la protezione da contatto sia garantita tramite il montaggio.
- Il collegamento degli apparecchi può essere eseguito senza spina esclusivamente da un tecnico specializzato autorizzato che dovrà rispettare le disposizioni dell'azienda regionale erogatrice dell'energia elettrica.
- Non utilizzare l'apparecchio con un timer esterno o un telecomando.
- Allacciare l'apparecchio esclusivamente mediante il cavo fornito in dotazione.

Indicazioni sul mobile da incasso

Per il montaggio nel piano di lavoro, osservare le dimensioni di taglio e le indicazioni di incasso.

I mobili da incasso devono essere refrattari fino ad almeno una temperatura pari a 90 °C.

Accertarsi che la stabilità del mobile da incasso sia garantita anche dopo i lavori di taglio.

Per migliorare la stabilità della fiamma montare un ripiano intermedio nel mobile da incasso, sotto l'apparecchio.

Indicazioni per il montaggio a filo della superficie

Per il montaggio a filo top l'apparecchio si trova con un piano di lavoro a un livello. Non ci sono differenze di altezza che intralciano tra l'apparecchio e il piano di lavoro.

L'apparecchio può essere incassato nei seguenti piani di lavoro termostabili e resistenti all'acqua:

- piani di lavoro in pietra
- piani di lavoro in materiale sintetico, ad es. Corian®
- piani di lavoro in legno massello

Se si utilizzano altri materiali, accordarsi con il produttore del piano di lavoro.

Non è possibile l'installazione in piani di lavoro in legno compensato.

Tutti i lavori di taglio sul piano di lavoro devono essere effettuati in un laboratorio specializzato, nel rispetto dei disegni di montaggio. Il taglio deve avvenire in modo pulito e preciso essendo il margine visibile sulla superficie.

Pulire e sgrassare i margini con un detergente adatto. Osservare le istruzioni per la lavorazione fornite dal produttore del silicone.

Rispettare la posizione del raccordo del gas

- ▶ Durante l'installazione dell'apparecchio rispettare la posizione del raccordo del gas.
→ Fig. 5

Montaggio a filo dell'apparecchio combinato a piani cottura a induzione senza cornice

1. Per l'installazione a filo in combinazione con piani cottura a induzione senza cornice, fresare il bordo di supporto di 6,5 mm.
2. Per uno o più apparecchi Vario, realizzare l'apertura nel piano di lavoro secondo lo schema di montaggio.
 - Osservare le istruzioni per il montaggio dell'elemento di congiunzione VA420004.
 → Fig. 6

Preparazione dell'apparecchio

- ▶ Avvitare la staffa di connessione corrispondente con la guarnizione all'apparecchio.
→ Fig. 7

Preparazione dei mobili

Requisito: I mobili da incasso sono termostabili fino a una temperatura di 90 °C.

1. Accertarsi che la stabilità del mobile a incasso sia garantita anche dopo i lavori di taglio.
2. Per uno o più apparecchi della serie Vario, contrassegnare l'apertura secondo lo schema di montaggio.

- Quando si installano più apparecchi della serie Vario uno accanto all'altro, tenere conto dello spazio necessario per l'elemento di congiunzione.
- Osservare le istruzioni per il montaggio dell'elemento di congiunzione VA420004/VA420010.
- Quando si installano più apparecchi della serie Vario in aperture singole, tenere conto della distanza minima di 50 mm tra le unità.
- Durante l'installazione del coperchio dell'apparecchio VA440010 tenere conto dello spazio supplementare necessario.

→ Fig. 8, → Fig. 9, → Fig. 10

L'elemento di congiunzione VA420004/VA420010 è disponibile come accessorio speciale.

3. Per l'installazione a filo, contrassegnare l'apertura del mobile secondo il disegno di montaggio.
→ Fig. 11, → Fig. 12
Il coperchio VA440010 è disponibile separatamente con accessorio speciale.
4. Rispettare le dimensioni dello spessore del piano di lavoro e la distanza tra il piano di lavoro e il bordo inferiore dell'apparecchio.
→ Fig. 13
5. Durante l'installazione a filo rispettare le dimensioni dello spessore del piano di lavoro e la distanza tra il piano di lavoro e il bordo inferiore dell'apparecchio.
→ Fig. 14
6. Praticare quattro fori con un diametro di 6 mm.
→ Fig. 15
7. Accertarsi che l'angolo della superficie di taglio rispetto al piano di lavoro sia di 90°.
→ Fig. 15
8. Per garantire un buon posizionamento delle molle di ritenuta dell'apparecchio, accertarsi che i bordi laterali dell'apertura siano lisci e spessi almeno 20 mm.
9. In caso di necessità, con i piani di lavoro a più strati, fissare eventualmente i corrispondenti listelli lateralmente all'apertura del mobile.
10. Rimuovere i trucioli dopo i lavori di taglio.
11. Sigillare le superfici di taglio in modo refrattario e a tenuta stagna.
→ Fig. 15
12. Rispettare la distanza minima di 10 mm del lato inferiore dell'apparecchio dai componenti del mobile.
13. La portata e la stabilità del mobile, in particolare per quanto riguarda piani di lavoro sottili, devono essere assicurate grazie a strutture sottostanti adatte.
 - Tenere conto del peso dell'apparecchio, compreso il carico supplementare.
 - Utilizzare un materiale di rinforzo resistente al calore e all'umidità.

Creazione di un'apertura per le manopole di comando

1. Realizzare i fori per le manopole seguendo le istruzioni allegate.
2. Se lo spessore del pannello è superiore a 23 mm, fresare il retro del frontale del mobile per la lamiera di supporto.
3. Rispettare le distanze tra le manopole di comando.
→ Fig. 16
4. Rimuovere i trucioli dopo i lavori di taglio.
5. Sigillare le superfici di taglio in modo refrattario e a tenuta stagna.

Montaggio della manopola di comando

1. Osservare le istruzioni di montaggio fornite per la manopola di comando.
2. Se necessario e a seconda della distanza tra le manopole di comando, rompere la lamiera di supporto in corrispondenza del foro.
→ Fig. 17
3. Tenere la lamiera di supporto sul lato posteriore del pannello comandi.
4. In caso di montaggio di una sola manopola di comando, fissare la lamiera di supporto con 2 viti per impedire che si pieghi.
 - Per i piani di lavoro in pietra, incollare la lamiera di supporto con una colla bicomponente resistente al calore.
→ Fig. 18
5. Rimuovere la pellicola protettiva sul lato posteriore dell'anello luminoso.
→ Fig. 19
6. Installare le manopole di comando nella sequenza corretta.
→ Fig. 20
7. Infilare la manopola di comando nel foro.
 - Posizionare sempre a sinistra la marcatura laterale sulla manopola di comando.
8. Accertarsi che la linguetta di fissaggio sulla relativa lamiera si trovi nella parte superiore e che la manopola di comando sia in posizione zero.
→ Fig. 21
9. Sul lato posteriore della manopola di comando serrare il dado di arresto utilizzando l'utensile di montaggio fornito in dotazione.
→ Fig. 22
10. Allineare esattamente la manopola di comando in posizione zero.

Collegamento della manopola di comando ai cavi

1. Collegare tutte le manopole di comando ai cavi in dotazione.
→ Fig. 23
Le due prese della manopola di comando sono identiche.
2. Accertarsi che le spine siano innestate nelle prese.
3. Collegare il cavo più lungo a una manopola di comando qualsiasi.
4. Dopo il montaggio verificare la corretta posizione di tutti i collegamenti a spina.
5. Per fissare tutti i cavi di collegamento dopo il montaggio, piegare i passanti sulle lamiere di supporto.
→ Fig. 23

Montaggio dell'apparecchio

1. Accertarsi che il cavo di collegamento e la manopola di comando si innestino nella presa sul lato inferiore dell'apparecchio.
→ Fig. 24
2. Inserire uniformemente l'apparecchio nell'apertura del mobile.
→ Fig. 25, → Fig. 26
3. Spingere con fermezza l'apparecchio dall'alto nell'apertura del mobile usando entrambe le mani.
4. Accertarsi che l'apparecchio sia fermo nell'apertura del mobile e che non si sposti.
5. Nel caso in cui la larghezza dell'apertura si trovi al limite di tolleranza superiore, fissare, se necessario, un listello lateralmente nell'apertura.
6. Collegare l'apparecchio alla rete elettrica.

7. Collegare l'apparecchio al raccordo per il gas.

Controllo del funzionamento

1. Ruotare la manopola di comando su 1.
Se l'apparecchio si spegne, può essere presente dell'aria nella linea del gas.
2. Ruotare la manopola di comando su 0 e nuovamente su 1.
 - Ripetere l'operazione finché l'apparecchio non si accende.

Come sigillare le fughe

Per il montaggio a filo, sigillare le fughe con del silicone.

Requisiti

- Prima di chiudere le fughe eseguire assolutamente un test funzionale.
- Prima di sigillare, verificare l'aderenza e la planarità dell'intero apparecchio.

1. Sigillare lo spazio intorno con silicone adatto e resistente al calore, ad es. Ottoseal® S70.
→ Fig. 27

In caso di piani di lavoro in pietra, l'utilizzo di un sigillante al silicone non adatto può modificare definitivamente il colore della superficie.

2. Levigare la fuga con l'attrezzo consigliato dal produttore.
3. Osservare le istruzioni per la lavorazione del sigillante al silicone.
4. Lasciare asciugare il sigillante al silicone per almeno 24 ore.
La durata di asciugatura dipende dalla temperatura ambiente.
5. Mettere in funzione l'apparecchio soltanto quando il silicone si è completamente asciugato.

Posizione dei componenti del bruciatore

- ▶ Disporre e posizionare correttamente i componenti del bruciatore.
→ Fig. 28

Disposizione dei supporti pentola

- ▶ Disporre e posizionare correttamente i supporti pentola.
→ Fig. 29

Smontaggio dell'apparecchio

ATTENZIONE!

Gli utensili possono danneggiare l'apparecchio.

- ▶ Non sollevare l'apparecchio tirandolo dall'alto.
1. Staccare l'apparecchio dalla rete elettrica.
 2. Chiudere il rubinetto del gas.
 3. Estrarre l'apparecchio spingendolo dal basso.

Dati tecnici

Qui viene riportata una panoramica delle potenze totali di assorbimento per diverse varianti di installazione.

VG425115/1115F

- Potenza totale di assorbimento di butano/propano: 6 kW (436 g/h)

VG425215

- Potenza totale di assorbimento di metano: 6 kW / 5,7 kW (solo per gas NL G25-25 mbar)
- Potenza totale di assorbimento elettrico: 25,0 W

Tempo di sicurezza massimo per ciascun bruciatore: 10 secondi

Conversione a un tipo di gas

⚠ AVVERTENZA – Pericolo di esplosione!

Il gas che fuoriesce può causare un'esplosione.

- ▶ Non smontare mai l'asse delle valvole del gas.
- ▶ In caso di danneggiamento o di una commutazione straordinaria del gas, sostituire completamente la valvola del gas. In questo caso, contattare il servizio di assistenza clienti.

Requisito: La commutazione a un altro tipo di gas può essere eseguita esclusivamente da un tecnico specializzato autorizzato.

1. Staccare l'alimentazione della corrente e del gas.
2. Utilizzare un kit di conversione per cambiare l'apparecchio a un tipo di gas elencato sulla targhetta.

In alcuni modelli, il kit di trasformazione è già compreso nella fornitura.

Il kit è disponibile presso il servizio di assistenza tecnica.

3. Sostituire gli ugelli principali.
4. Impostare il tipo di gas con una qualsiasi manopola di comando.
5. La combinazione adeguata per il tipo di gas corrispondente è riportata nella panoramica → Fig. 40.

Smontaggio dei componenti dell'apparecchio

1. Rimuovere i supporti pentola e tutti i componenti del bruciatore.
2. Allentare le viti di fissaggio del piano cottura sui bruciatori.
3. Rimuovere attentamente il piano cottura verso l'alto.

Prima sollevare leggermente il piano cottura, quindi scollegare il cavo di collegamento e solo dopo rimuovere completamente il piano cottura.

Sostituzione degli ugelli principali del bruciatore standard e del bruciatore a fiamma alta

1. Rimuovere le clip di sicurezza dai condotti del bruciatore.
→ Fig. 30
2. Staccare i condotti del bruciatore.
Gli elettrodi possono rimanere collegati.
3. Svitare i bruciatori (Torx T20) e staccarli dai relativi condotti.
→ Fig. 30
4. Rimuovere gli ugelli manualmente dai condotti del bruciatore.
5. Rimuovere l'O-ring.
6. Verificare il corretto alloggiamento dell'O-ring nei nuovi ugelli principali.
7. Spingere gli ugelli sui condotti del bruciatore. Prestare attenzione a non piegare i condotti del bruciatore.
8. Infilare i bruciatori nei relativi condotti.
9. Applicare le clip di sicurezza.
10. Avvitare saldamente i bruciatori.

Regolazione degli ugelli principali del bruciatore standard e del bruciatore a fiamma alta

1. Allentare la vite di bloccaggio.
2. Impostare sulla dimensione corretta la boccola dell'aria primaria del bruciatore esterno L1 → Fig. 40.
→ Fig. 31
3. Serrare la vite di bloccaggio.

4. Impostare sulla dimensione corretta la boccola dell'aria primaria del bruciatore interno L2 → Fig. 40 ruotandola o spostandola.
→ Fig. 31

Serraggio del piano cottura

- ▶ Posizionare il piano cottura e fissarlo in modo uniforme.

Posizione dei componenti del bruciatore

- ▶ Disporre e posizionare correttamente i componenti del bruciatore.
→ Fig. 28

Disposizione dei supporti pentola

- ▶ Disporre e posizionare correttamente i supporti pentola.
→ Fig. 29

Conversione a un tipo di gas mediante manopola di comando

1. Ruotare una manopola di comando qualsiasi su 0.
→ Fig. 32
 2. Staccare l'apparecchio dalla rete elettrica.
→ Fig. 33
 3. Attendere almeno 30 secondi.
 4. Collegare nuovamente l'apparecchio.
→ Fig. 34
 - ✓ L'anello luminoso della manopola di comando si accende a luce verde per alcuni secondi, poi diventa giallo.
→ Fig. 35
 5. Attendere finché l'anello luminoso non si spegne.
 6. Con la manopola premuta, eseguire i seguenti passaggi senza interruzione:
 - Ruotare la manopola di comando di uno scatto verso sinistra sul 12 ①.
 - Ruotare la manopola di comando di tre tacche verso destra su 1 ②.
 - Ruotare la manopola di comando di due scatti verso sinistra su 0 ③.
 → Fig. 36
 - ✓ L'anello luminoso sulla manopola di comando si accende di giallo.
 7. Impostare il tipo di gas sulla manopola di comando.
→ Fig. 37
- Quando la manopola di comando si trova sul tipo di gas attualmente impostato, l'anello luminoso diventa verde.

Posizione della manopola di comando	Tipo di gas
2	G20-20 mbar / G25-25 mbar
3	G30-29 mbar / G31-37 mbar
4	G30-50 mbar
6	G25-20 mbar

8. Lasciare la manopola di comando sull'impostazione desiderata per almeno 5 secondi.
- ✓ L'anello luminoso della manopola di comando diventa verde.

9. Con la manopola premuta, eseguire i seguenti passaggi senza interruzione per salvare le impostazioni:
 - Ruotare la manopola di comando su 0 ①.
 - Ruotare la manopola di comando di uno scatto verso sinistra sul 12 ②.
 - Ruotare la manopola di comando di tre tacche verso destra su 1 ③.
 - Ruotare la manopola di comando di due scatti verso sinistra su 0 ④.
 → Fig. 38
- ✓ L'anello luminoso si spegne.
- ✓ L'impostazione è memorizzata.
- ✓ L'anello luminoso della manopola di comando si accende a luce gialla per alcuni secondi.
10. Attendere finché l'anello luminoso non si spegne.

Verifica del funzionamento in seguito alla conversione

1. Dopo la conversione del tipo di gas, verificare la tenuta dell'apparecchio.
2. Accertarsi che sulle punte delle fiamme non siano visibili tratti di colore giallo.
3. Accertarsi che ruotando velocemente la manopola di comando tra il livello massimo e quello minimo, il bruciatore non si spenga e non si verifichi un ritorno di fiamma.

Documentazione del tipo di gas convertito

- ▶ Applicare l'etichetta con il tipo di gas commutato vicino alla targhetta di identificazione sull'apparecchio.

Panoramica dei bruciatori di gas

→ Fig. 39

